

Volantes · DIN 950 aleación ligera
24590.0115



Descripción del Producto

Torneado, aro exterior pulido, superficie no mecanizada mate.

Material

Volante
• Metal ligero Al

Montaje

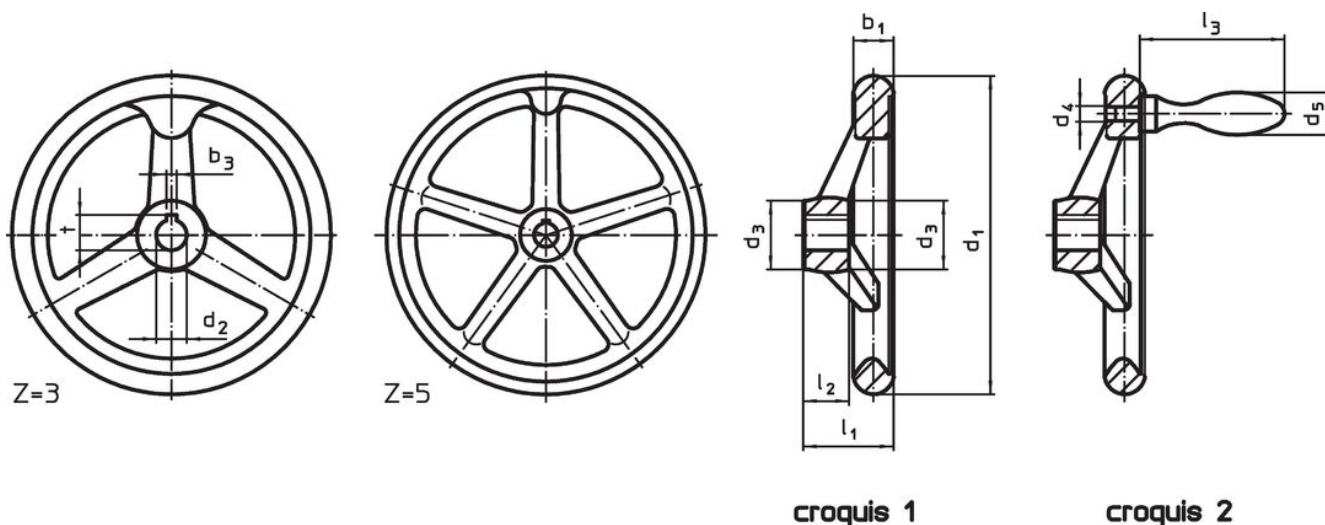
Arandelas avellanadas EH 22270. para la fijación axial.

Más información

Otros productos

- Arandelas Avellanadas
- Manillas Giratorias, DIN 98

Dibujo



La orientación del chavetero puede ser diferente de la mostrada en el plano.

Información para el pedido

Dimensiones					Chavetero, DIN 6885 hoja 1		Número de radios	[g]	Referencia
d ₁	d ₂ H7	d ₃	l ₁ ~	l ₂	b ₃	t	z		
[mm]					[mm]				
con chavetero, sin manilla, forma N-F/A (antes: A 3) – croquis 1									
140	14	30	39	19	5	16,3	3	374	24590.0115

Ejemplo de aplicación



Cumplimiento

Cumple con RoHS

Cumple con la Directiva 2011/65/UE y la Directiva 2015/863.

No contiene sustancias SVHC

Ninguna sustancia SVHC con más del 0,1% p/p contenida - Lista SVHC [REACH] desde 23.01.2024.

No contiene sustancias de la Proposición 65

No se incluyen sustancias de la Propuesta 65.

<https://www.P65Warnings.ca.gov/>

Libre de Materiales Conflictivos

Este producto no contiene ninguna sustancia designada como "minerales en conflicto" como tantalio, estaño, oro o tungsteno de la República Democrática del Congo o países adyacentes.