

Volantes • DIN 950 hierro fundido

24580.0501



Descripción del Producto

Torneado, aro exterior pulido, superficie no mecanizada mate.

Material

Volante

- Hierro fundido GG

Manilla fija DIN 39 EH 24450.

- Acero, torneado, cincado por galvanización, pasivado

Montaje

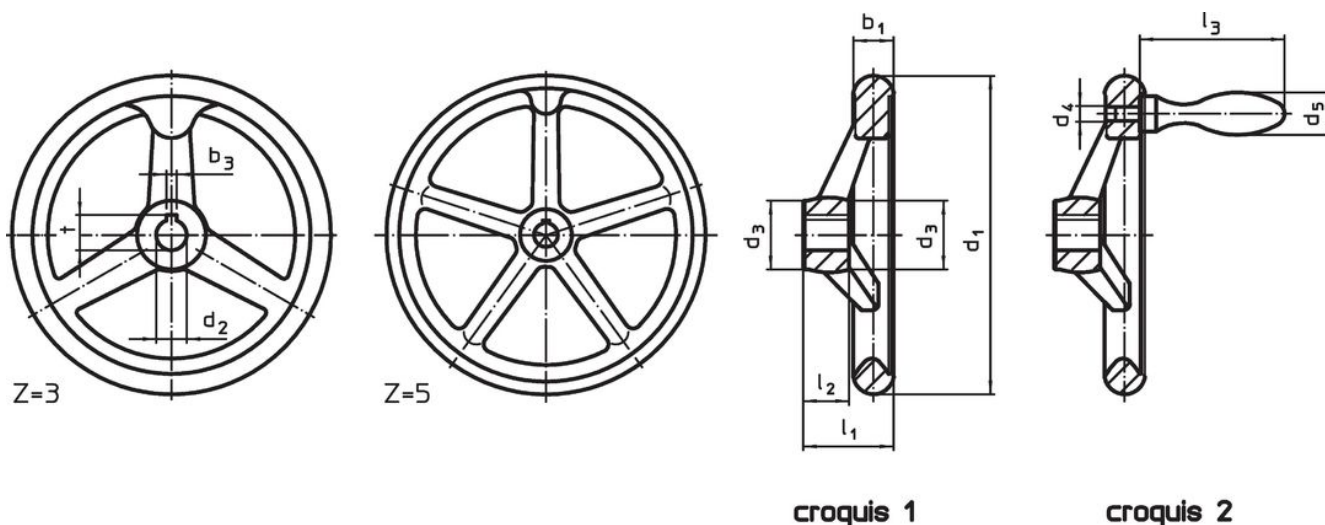
Arandelas avellanadas EH 22270. para la fijación axial.

Más información

Otros productos


- Arandelas Avellanadas
- Manillas Giratorias, DIN 98

Dibujo



La orientación del chavetero puede ser diferente de la mostrada en el plano.

Información para el pedido

| Dimensiones | | | | | | | | | Chavetero, DIN 6885 hoja 1 | | Número de radios z | Indicado para manilla DIN 39 / DIN 98 |  [g] | Referencia |
|---|----------------------|----------------|----------------|----------------|---------------------|----------------|---------------------|----------------|----------------------------|------|-----------------------|--|--|------------|
| d ₁ | d ₂ H7 | d ₃ | d ₄ | d ₅ | l ₁ ~ | l ₂ | l ₃ ~ | b ₃ | t | [mm] | | | | |
| con chavetero, con manilla fija EH 24450. montada, forma N-F/G (antes: F 3) – croquis 2 | | | | | | | | | | | | | | |
| 80 | 12 | 24 | M6 | 16 | 29 | 16 | 50 | 4 | 13,8 | 3 | 16 | 410 | 24580.0501 | |

Ejemplo de aplicación



Cumplimiento

Cumple con RoHS

Cumple con la Directiva 2011/65/UE y la Directiva 2015/863.

No contiene sustancias SVHC

Ninguna sustancia SVHC con más del 0,1% p/p contenida - Lista SVHC [REACH] desde 23.01.2024.

No contiene sustancias de la Proposición 65

No se incluyen sustancias de la Propuesta 65.

<https://www.P65Warnings.ca.gov/>

Libre de Materiales Conflictivos

Este producto no contiene ninguna sustancia designada como "minerales en conflicto" como tantalio, estaño, oro o tungsteno de la República Democrática del Congo o países adyacentes.