

## Volantes • DIN 950 hierro fundido

24580.0421



### Descripción del Producto

Torneado, aro exterior pulido, superficie no mecanizada mate.

#### Material

##### Volante

- Hierro fundido GG

##### Manilla fija DIN 39 EH 24450.

- Acero, torneado, cincado por galvanización, pasivado

#### Montaje

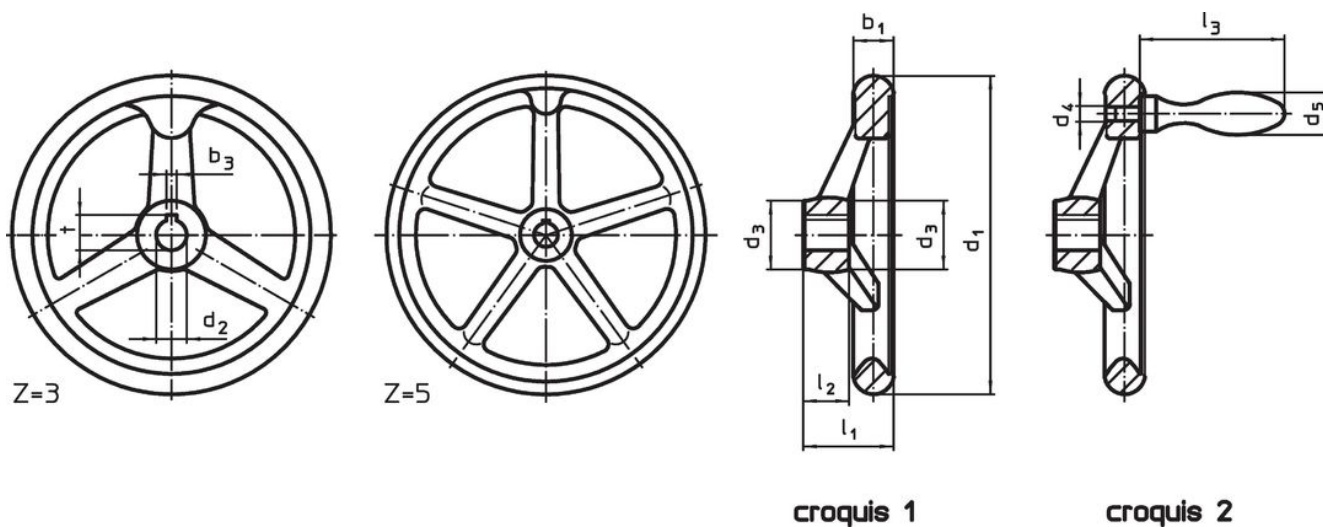
Arandelas avellanadas EH 22270. para la fijación axial.

#### Más información

#### Otros productos


- Arandelas Avellanadas
- Manillas Giratorias, DIN 98

### Dibujo

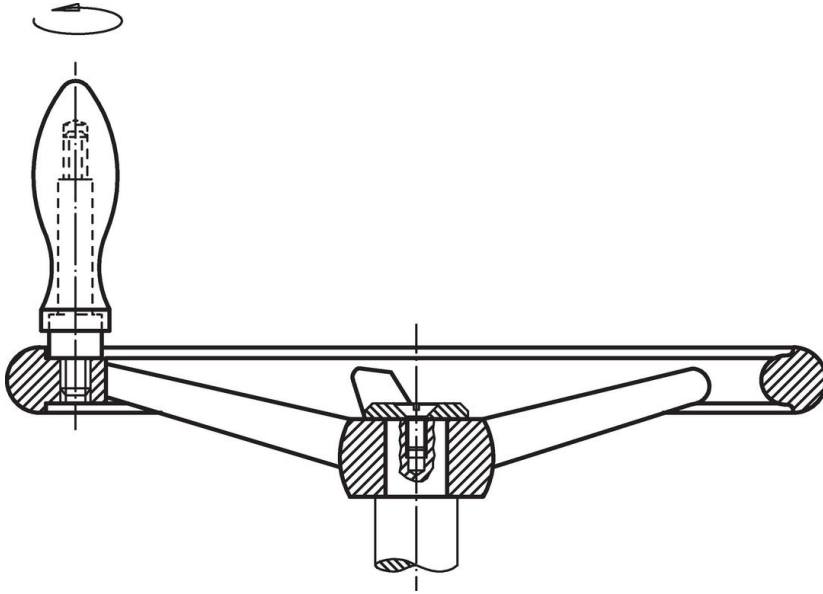


La orientación del chavetero puede ser diferente de la mostrada en el plano.

### Información para el pedido

| Dimensiones   |                      |                |                |                |                |                |                | Número de radios<br>z | Indicado para manilla<br>DIN 39 / DIN 98 | <br>[g] | Referencia |
|---|----------------------|----------------|----------------|----------------|----------------|----------------|----------------|-----------------------|--|--|------------|
| d <sub>1</sub>  | d <sub>2</sub><br>H7 | d <sub>3</sub> | d <sub>4</sub> | d <sub>5</sub> | l <sub>1</sub> | l <sub>2</sub> | l <sub>3</sub> |                       |  |  |            |
| sin chavetero, con manilla fija EH 24450. montada, forma B-F/G (antes: F 4) – croquis 2 |                      |                |                |                |                |                |                |                       |  |  |            |
| 160   | 16                   | 32             | M10            | 25             | 40             | 20             | 80             | 3                     | 25                                       | 1380   | 24580.0421 |

## Ejemplo de aplicación



## Cumplimiento

### Cumple con RoHS

Cumple con la Directiva 2011/65/UE y la Directiva 2015/863.

### No contiene sustancias SVHC

Ninguna sustancia SVHC con más del 0,1% p/p contenida - Lista SVHC [REACH] desde 23.01.2024.

### No contiene sustancias de la Proposición 65

No se incluyen sustancias de la Propuesta 65.

<https://www.P65Warnings.ca.gov/>

### Libre de Materiales Conflictivos

Este producto no contiene ninguna sustancia designada como "minerales en conflicto" como tantalio, estaño, oro o tungsteno de la República Democrática del Congo o países adyacentes.