

## Volantes • DIN 950 hierro fundido

24580.0410



### Descripción del Producto

Torneado, aro exterior pulido, superficie no mecanizada mate.

### Material

#### Volante

- Hierro fundido GG

#### Manilla fija DIN 39 EH 24450.

- Acero, torneado, cincado por galvanización, pasivado

### Montaje

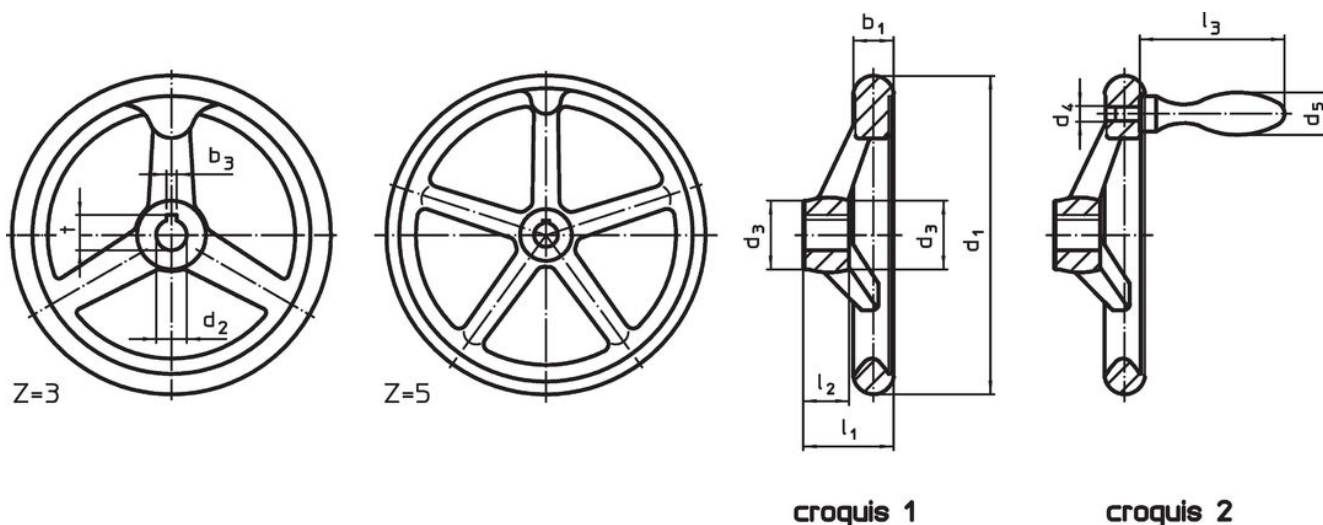
Arandelas avellanadas EH 22270. para la fijación axial.

### Más información

### Otros productos


- Arandelas Avellanadas
- Manillas Giratorias, DIN 98

### Dibujo



La orientación del chavetero puede ser diferente de la mostrada en el plano.

### Información para el pedido

Dimensiones								Número de radios z	Indicado para manilla DIN 39 / DIN 98		Referencia
d <sub>1</sub>	d <sub>2</sub> H7	d <sub>3</sub>	d <sub>4</sub>	d <sub>5</sub>	l <sub>1</sub> ~	l <sub>2</sub>	l <sub>3</sub> ~				
sin chavetero, con manilla fija EH 24450. montada, forma B-F/G (antes: F 4) – croquis 2											
125	12	28	M8	20	36	18	64	3	20	835	24580.0410

## Ejemplo de aplicación



## Cumplimiento

### Cumple con RoHS

Cumple con la Directiva 2011/65/UE y la Directiva 2015/863.

### No contiene sustancias SVHC

Ninguna sustancia SVHC con más del 0,1% p/p contenida - Lista SVHC [REACH] desde 23.01.2024.

### No contiene sustancias de la Proposición 65

No se incluyen sustancias de la Propuesta 65.

<https://www.P65Warnings.ca.gov/>

### Libre de Materiales Conflictivos

Este producto no contiene ninguna sustancia designada como "minerales en conflicto" como tantalio, estaño, oro o tungsteno de la República Democrática del Congo o países adyacentes.