

Volantes • DIN 950 hierro fundido

24580.0346



Descripción del Producto

Torneado, aro exterior pulido, superficie no mecanizada mate.

Material

Volante

- Hierro fundido GG

Manilla giratoria DIN 98 EH 24460.

- Acero, torneado, cincado por galvanización, pasivado

Montaje

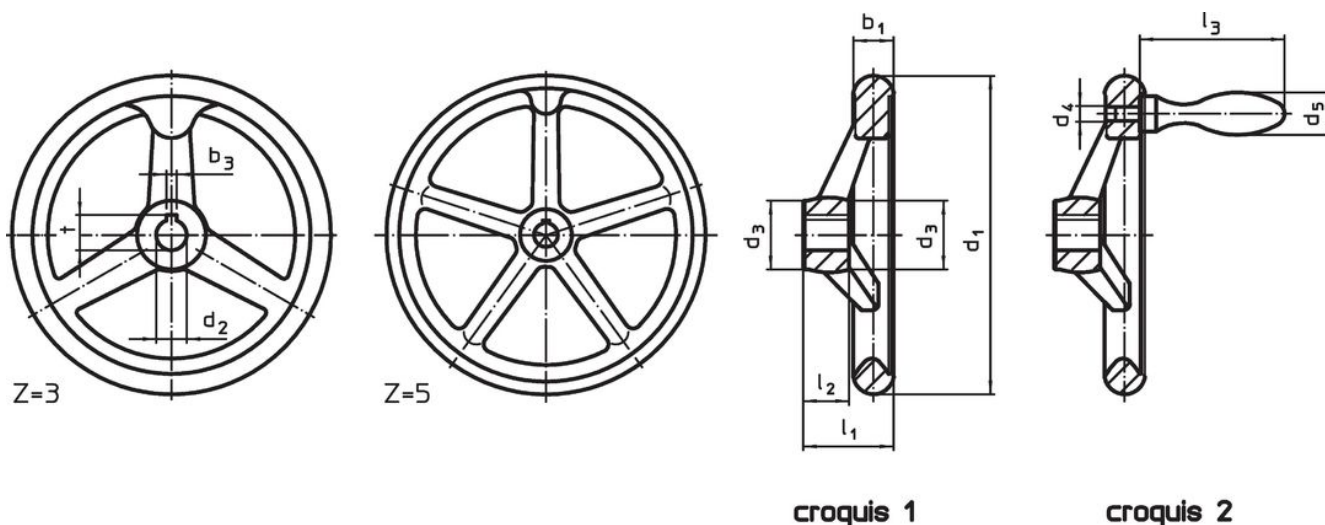
Arandelas avellanadas EH 22270. para la fijación axial.

Más información

Otros productos

- Arandelas Avellanadas
- Manillas Giratorias, DIN 98

Dibujo



La orientación del chavetero puede ser diferente de la mostrada en el plano.

Información para el pedido

| Dimensiones | | | | | | | | Chavetero, DIN 6885 hoja 1 | | Número de radios z | Indicado para manilla DIN 39 / DIN 98 | [g] | Referencia |
|--|----------------------|----------------|----------------|----------------|----------------|----------------|----------------|----------------------------|------|-----------------------|--|------|------------|
| d ₁ | d ₂ H7 | d ₃ | d ₄ | d ₅ | l ₁ | l ₂ | l ₃ | b ₃ | t | | | | |
| con chavetero, con manilla giratoria EH 24460. montada, forma N-F/G (antes: D 3) – croquis 2 | | | | | | | | | | | | | |
| 315 | 30 | 53 | M12 | 32 | 56 | 33 | 95 | 8 | 33,3 | 5 | 32 | 6185 | 24580.0346 |

Ejemplo de aplicación



Cumplimiento

Cumple con RoHS

Contiene plomo - cumple con las excepciones 6a / 6b / 6c.

Contiene sustancias SVHC > 0,1% p / p

Contiene plomo - Lista SVHC [REACH] desde 27.06.2024.

Contiene sustancias de la Proposición 65



El plomo puede causar cáncer y daño reproductivo debido a la exposición
<https://www.P65Warnings.ca.gov/>

Libre de Materiales Conflictivos

Este producto no contiene ninguna sustancia designada como "minerales en conflicto" como tantalio, estaño, oro o tungsteno de la República Democrática del Congo o países adyacentes.