

## Volantes • DIN 950 hierro fundido

24580.0321



### Descripción del Producto

Torneado, aro exterior pulido, superficie no mecanizada mate.

#### Material

##### Volante

- Hierro fundido GG

##### Manilla giratoria DIN 98 EH 24460.

- Acero, torneado, cincado por galvanización, pasivado

#### Montaje

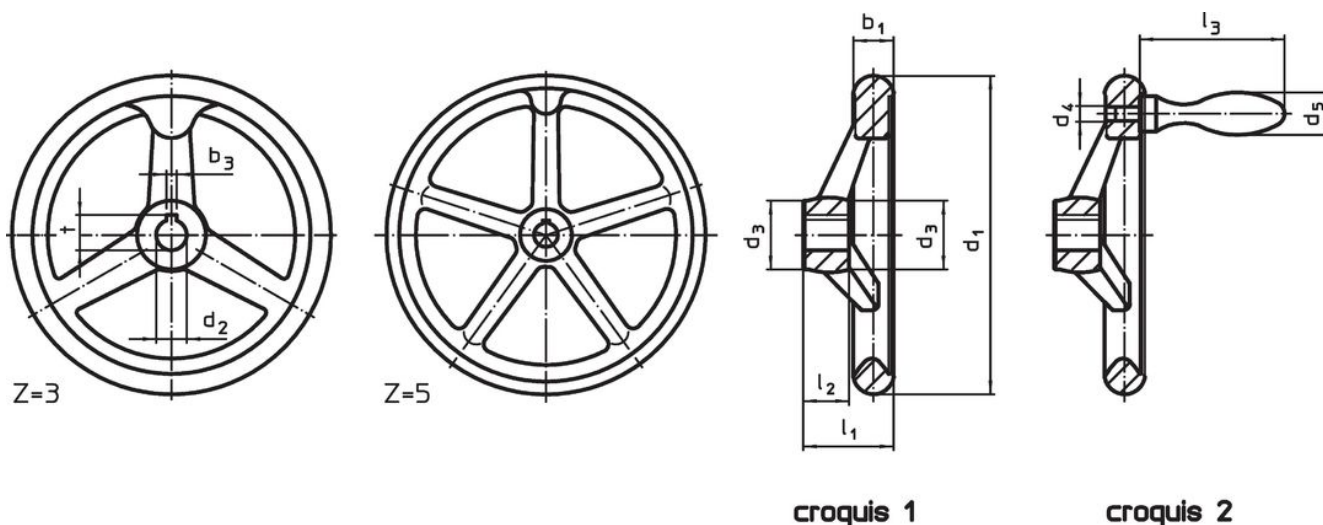
Arandelas avellanadas EH 22270. para la fijación axial.

#### Más información

#### Otros productos

- Arandelas Avellanadas
- Manillas Giratorias, DIN 98

### Dibujo



La orientación del chavetero puede ser diferente de la mostrada en el plano.

### Información para el pedido

Dimensiones								Chavetero, DIN 6885 hoja 1		Número de radios z	Indicado para manilla DIN 39 / DIN 98	[g]	Referencia
d <sub>1</sub>	d <sub>2</sub> H7	d <sub>3</sub>	d <sub>4</sub>	d <sub>5</sub>	l <sub>1</sub>	l <sub>2</sub>	l <sub>3</sub>	b <sub>3</sub>	t				
[mm]								[mm]		[mm]	[g]		
con chavetero, con manilla giratoria EH 24460. montada, forma N-F/G (antes: D 3) – croquis 2													
160	16	32	M10	25	40	20	75	5	18,3	3	25	1390	24580.0321

## Ejemplo de aplicación



## Cumplimiento

### Cumple con RoHS

Contiene plomo - cumple con las excepciones 6a / 6b / 6c.

### Contiene sustancias SVHC > 0,1% p / p

Contiene plomo - Lista SVHC [REACH] desde 23.01.2024.

### Contiene sustancias de la Proposición 65



El plomo puede causar cáncer y daño reproductivo debido a la exposición  
<https://www.P65Warnings.ca.gov/>

### Libre de Materiales Conflictivos

Este producto no contiene ninguna sustancia designada como "minerales en conflicto" como tantalio, estaño, oro o tungsteno de la República Democrática del Congo o países adyacentes.