

## Volantes • DIN 950 hierro fundido

24580.0220



### Descripción del Producto

Torneado, aro exterior pulido, superficie no mecanizada mate.

#### Material

##### Volante

- Hierro fundido GG

##### Manilla giratoria DIN 98 EH 24460.

- Acero, torneado, cincado por galvanización, pasivado

#### Montaje

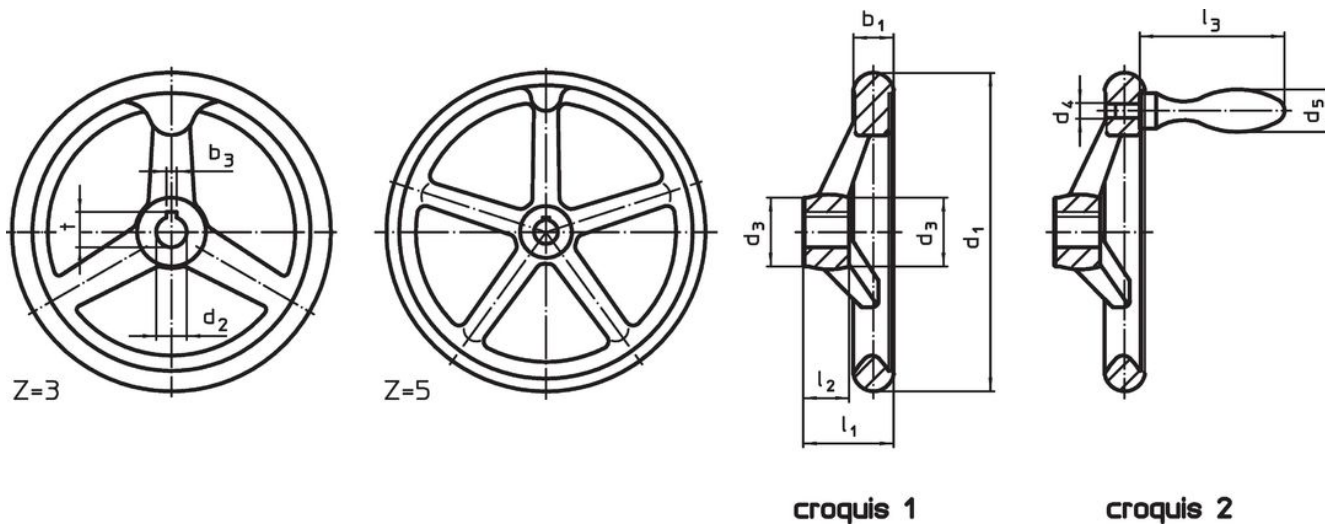
Arandelas avellanadas EH 22270. para la fijación axial.

#### Más información

#### Otros productos

- Arandelas Avellanadas
- Manillas Giratorias, DIN 98

### Dibujo



La orientación del chavetero puede ser diferente de la mostrada en el plano.

### Información para el pedido

| Dimensiones   |                      |                |                |                |                |                |                | Número de radios<br>z | Indicado para manilla<br>DIN 39 / DIN 98 | [g]  | Referencia |
|---|----------------------|----------------|----------------|----------------|----------------|----------------|----------------|-----------------------|--|------|------------|
| d <sub>1</sub>  | d <sub>2</sub><br>H7 | d <sub>3</sub> | d <sub>4</sub> | d <sub>5</sub> | l <sub>1</sub> | l <sub>2</sub> | l <sub>3</sub> |                       |  |      |            |
| [mm]  |                      |                |                |                |                |                |                |                       |  |      |            |
| sin chavetero, con manilla giratoria EH 24460. montada, forma B-F/G (antes D 4) – croquis 2 |                      |                |                |                |                |                |                |                       |  |      |            |
| 160   | 14                   | 32             | M10            | 25             | 40             | 20             | 75             | 3                     | 25                                       | 1390 | 24580.0220 |

## Ejemplo de aplicación



## Cumplimiento

### Cumple con RoHS

Contiene plomo - cumple con las excepciones 6a / 6b / 6c.

### Contiene sustancias SVHC > 0,1% p / p

Contiene plomo - Lista SVHC [REACH] desde 23.01.2024.

### Contiene sustancias de la Proposición 65



El plomo puede causar cáncer y daño reproductivo debido a la exposición  
<https://www.P65Warnings.ca.gov/>

### Libre de Materiales Conflictivos

Este producto no contiene ninguna sustancia designada como "minerales en conflicto" como tantalio, estaño, oro o tungsteno de la República Democrática del Congo o países adyacentes.