

**Volantes · DIN 950 hierro fundido**  
24580.0216



**Descripción del Producto**

Torneado, aro exterior pulido, superficie no mecanizada mate.

**Material**

**Volante**  
• Hierro fundido GG

**Manilla giratoria DIN 98 EH 24460.**

• Acero, torneado, cincado por galvanización, pasivado

**Montaje**

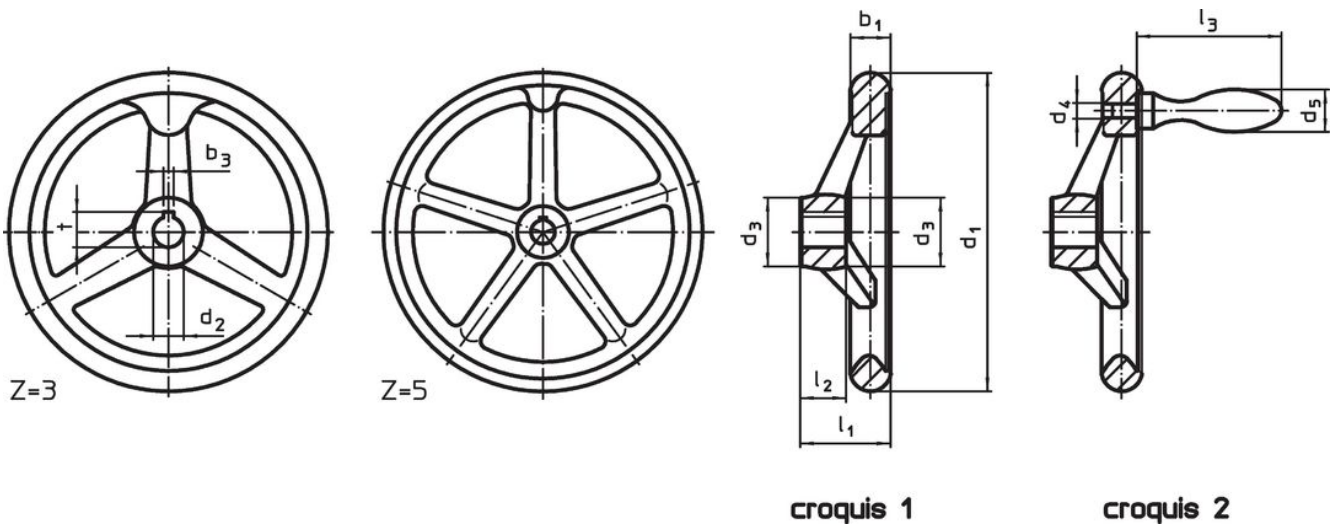
Arandelas avellanadas EH 22270. para la fijación axial.

**Más información**

**Otros productos**

- Arandelas Avellanadas
- Manillas Giratorias, DIN 98

**Dibujo**



La orientación del chavetero puede ser diferente de la mostrada en el plano.

**Información para el pedido**

Dimensiones								Número de radios z	Indicado para manilla DIN 39 / DIN 98	[g]	Referencia
d <sub>1</sub>	d <sub>2</sub> H7	d <sub>3</sub>	d <sub>4</sub>	d <sub>5</sub>	l <sub>1</sub>	l <sub>2</sub>	l <sub>3</sub>				
[mm]											
sin chavetero, con manilla giratoria EH 24460. montada, forma B-F/G (antes D 4) – croquis 2											
140	16	30	M8	20	39	19	61	3	20	1040	24580.0216

## Ejemplo de aplicación



## Cumplimiento

### Cumple con RoHS

Contiene plomo - cumple con las excepciones 6a / 6b / 6c.

### Contiene sustancias SVHC > 0,1% p / p

Contiene plomo - Lista SVHC [REACH] desde 23.01.2024.

### Contiene sustancias de la Proposición 65



El plomo puede causar cáncer y daño reproductivo debido a la exposición  
<https://www.P65Warnings.ca.gov/>

### Libre de Materiales Conflictivos

Este producto no contiene ninguna sustancia designada como "minerales en conflicto" como tantalio, estaño, oro o tungsteno de la República Democrática del Congo o países adyacentes.