

## Volantes · DIN 950 hierro fundido

24580.0050



### Descripción del Producto

Torneado, aro exterior pulido, superficie no mecanizada mate.

### Material

**Volante**  
• Hierro fundido GG

### Montaje

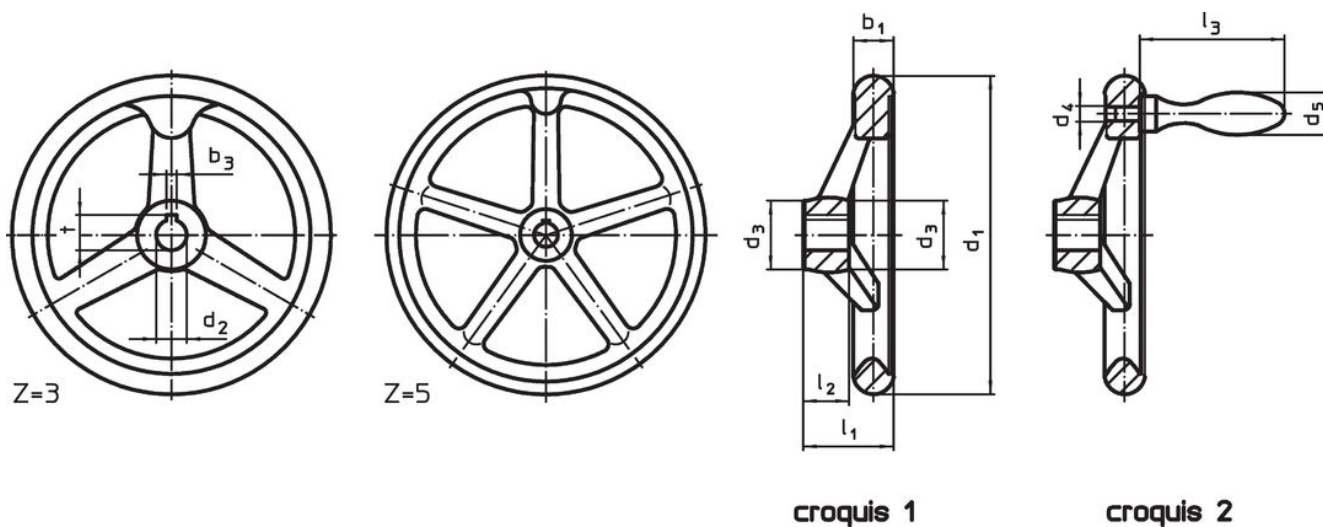
Arandelas avellanadas EH 22270. para la fijación axial.

### Más información

### Otros productos

- Arandelas Avellanadas
- Manillas Giratorias, DIN 98

### Dibujo



La orientación del chavetero puede ser diferente de la mostrada en el plano.

### Información para el pedido

d <sub>1</sub>	d <sub>2</sub> H7	Dimensiones			Número de radios z	[g]	Referencia
		d <sub>3</sub>	l <sub>1</sub>	l <sub>2</sub>			
sin chavetero, sin manilla, forma B-F/A (antes: A 4) – croquis 1							
400	30	65	63	38	5	9500	24580.0050

## Ejemplo de aplicación



## Cumplimiento

### Cumple con RoHS

Cumple con la Directiva 2011/65/UE y la Directiva 2015/863.

### No contiene sustancias SVHC

Ninguna sustancia SVHC con más del 0,1% p/p contenida - Lista SVHC [REACH] desde 23.01.2024.

### No contiene sustancias de la Proposición 65

No se incluyen sustancias de la Propuesta 65.

<https://www.P65Warnings.ca.gov/>

### Libre de Materiales Conflictivos

Este producto no contiene ninguna sustancia designada como "minerales en conflicto" como tantalio, estaño, oro o tungsteno de la República Democrática del Congo o países adyacentes.