

Volantes • DIN 950 hierro fundido

24580.0041



Descripción del Producto

Torneado, aro exterior pulido, superficie no mecanizada mate.

Material

Volante
• Hierro fundido GG

Montaje

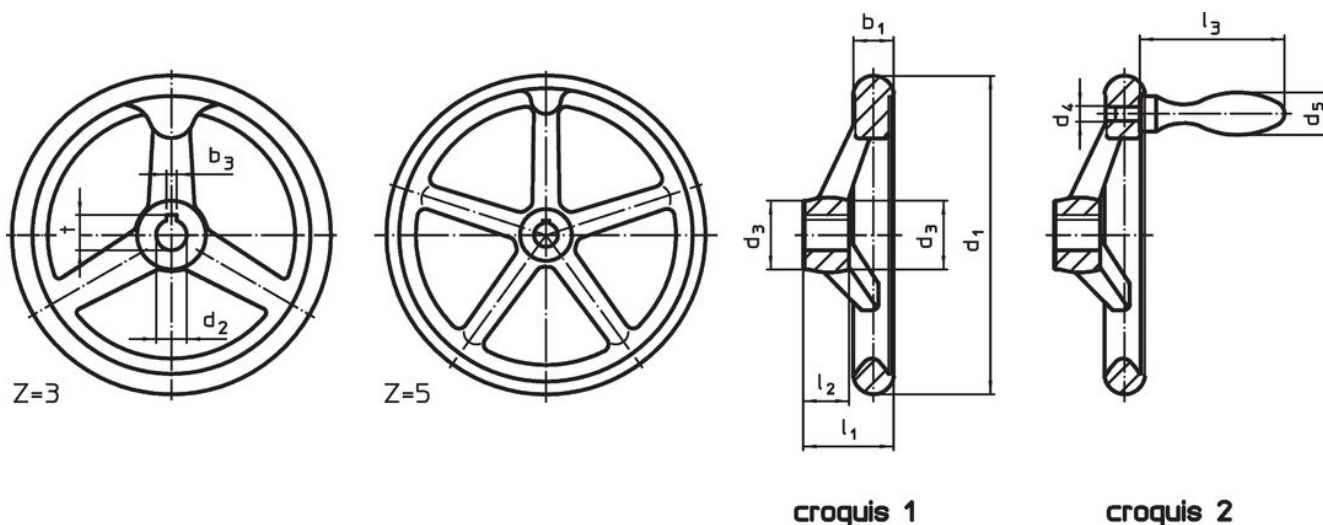
Arandelas avellanadas EH 22270. para la fijación axial.

Más información

Otros productos

- Arandelas Avellanadas
- Manillas Giratorias, DIN 98

Dibujo



La orientación del chavetero puede ser diferente de la mostrada en el plano.

Información para el pedido

| d ₁ | d ₂ H7 | Dimensiones | | | Número de radios z | [g] | Referencia |
|--|----------------------|----------------|----------------|----------------|-----------------------|------|------------|
| | | d ₃ | l ₁ | l ₂ | | | |
| sin chavetero, sin manilla, forma B-F/A (antes: A 4) – croquis 1 | | | | | | | |
| 250 | 26 | 45 | 50 | 28 | 5 | 3621 | 24580.0041 |

Ejemplo de aplicación



Cumplimiento

Cumple con RoHS

Cumple con la Directiva 2011/65/UE y la Directiva 2015/863.

No contiene sustancias SVHC

Ninguna sustancia SVHC con más del 0,1% p/p contenida - Lista SVHC [REACH] desde 27.06.2024.

No contiene sustancias de la Proposición 65

No se incluyen sustancias de la Propuesta 65.

<https://www.P65Warnings.ca.gov/>

Libre de Materiales Conflictivos

Este producto no contiene ninguna sustancia designada como "minerales en conflicto" como tantalio, estaño, oro o tungsteno de la República Democrática del Congo o países adyacentes.