

Volantes Macizos • DIN 3670

24570.0360



Descripción del Producto

Tiene muescas de agarre en la parte posterior.
Torneado, aro exterior pulido, superficie no mecanizada mate.

Material

Volante

- Fundición de aluminio en molde permanente

Montaje

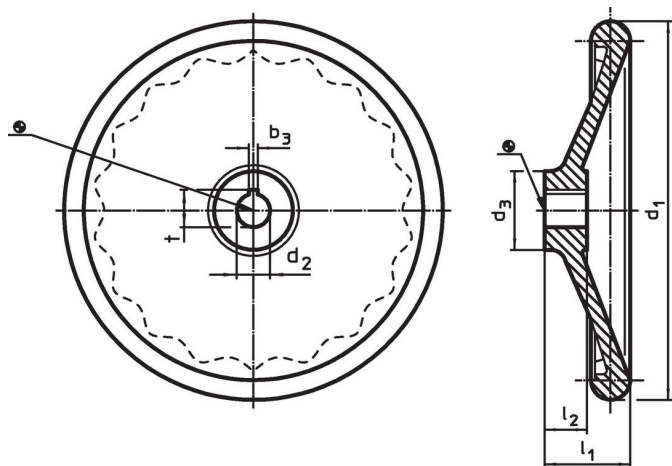
Arandelas avellanadas EH 22270. para la fijación axial.

Más información

Otros productos

- Arandelas Avellanadas

Dibujo

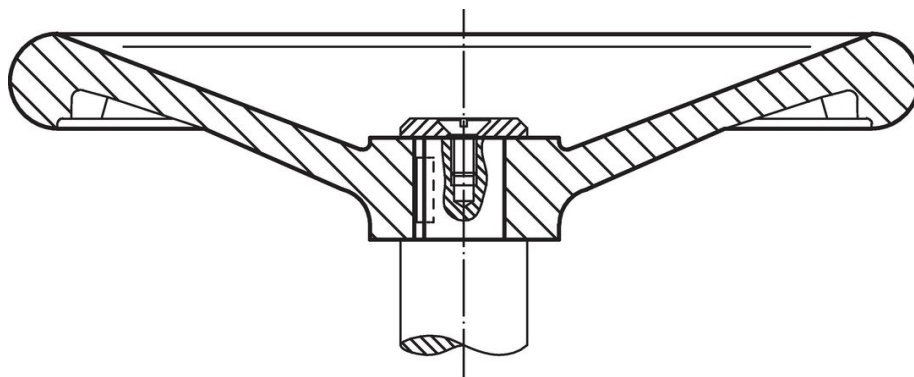


La orientación del chavetero puede ser diferente de la mostrada en el plano.

Información para el pedido

d ₁	Dimensiones				Chavetero, DIN 6885 hoja 1		Referencia
	d ₂ H7	d ₃	l ₁	l ₂	b ₃	t	
[mm]							[g]
sin casquillo de acero, forma N, con chavetero							
400	30	65	63	38	8	33,3	4771
							24570.0360

Ejemplo de aplicación



Cumplimiento

Cumple con RoHS

Contiene plomo - cumple con las excepciones 6a / 6b / 6c.

Contiene sustancias SVHC > 0,1% p / p

Contiene plomo - Lista SVHC [REACH] desde 23.01.2024.

Contiene sustancias de la Proposición 65



El plomo puede causar cáncer y daño reproductivo debido a la exposición
<https://www.P65Warnings.ca.gov/>

Libre de Materiales Conflictivos

Este producto no contiene ninguna sustancia designada como "minerales en conflicto" como tantalio, estaño, oro o tungsteno de la República Democrática del Congo o países adyacentes.