

**Volantes Macizos • DIN 3670**  
24570.0351



**Descripción del Producto**

Tiene muescas de agarre en la parte posterior.  
Torneado, aro exterior pulido, superficie no mecanizada mate.

**Material**

**Volante**

- Fundición de aluminio en molde permanente

**Montaje**

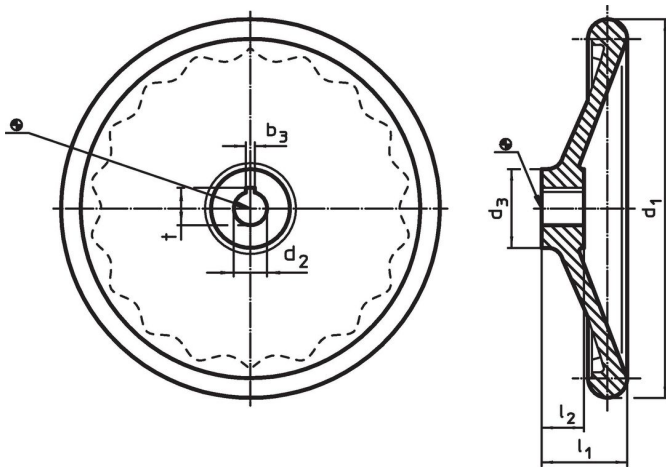
Arandelas avellanadas EH 22270. para la fijación axial.

**Más información**

**Otros productos**

- Arandelas Avellanadas

**Dibujo**

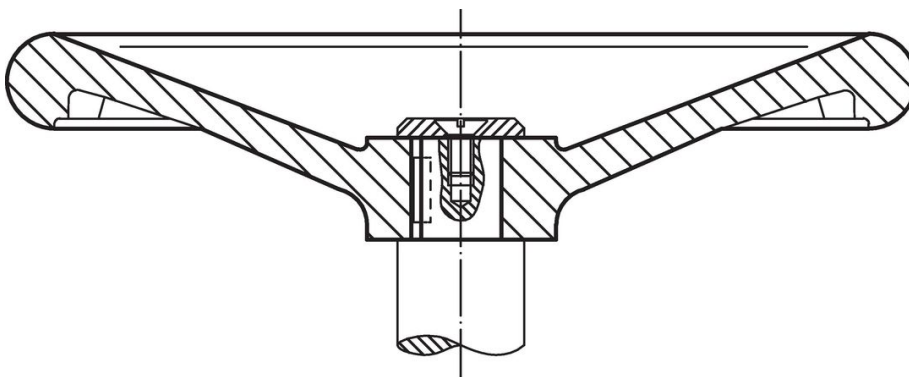


La orientación del chavetero puede ser diferente de la mostrada en el plano.

**Información para el pedido**

d <sub>1</sub>	d <sub>2</sub> H7	Dimensiones			Chavetero, DIN 6885 hoja 1		[g]	Referencia
		d <sub>3</sub>	l <sub>1</sub>	l <sub>2</sub>	b <sub>3</sub>	t		
		[mm]			[mm]			
sin casquillo de acero, forma N, con chavetero								
315	28	56	56	33	8	31,3	2670	24570.0351

**Ejemplo de aplicación**



## Cumplimiento

### Cumple con RoHS

Contiene plomo - cumple con las excepciones 6a / 6b / 6c.

### Contiene sustancias SVHC > 0,1% p / p

Contiene plomo - Lista SVHC [REACH] desde 27.06.2024.

### Contiene sustancias de la Proposición 65



El plomo puede causar cáncer y daño reproductivo debido a la exposición  
<https://www.P65Warnings.ca.gov/>

### Libre de Materiales Conflictivos

Este producto no contiene ninguna sustancia designada como "minerales en conflicto" como tantalio, estaño, oro o tungsteno de la República Democrática del Congo o países adyacentes.