

Volantes Macizos • DIN 3670
24570.0304



Descripción del Producto

Tiene muescas de agarre en la parte posterior.
Torneado, aro exterior pulido, superficie no mecanizada mate.

Material

Volante

- Fundición de aluminio en molde permanente

Montaje

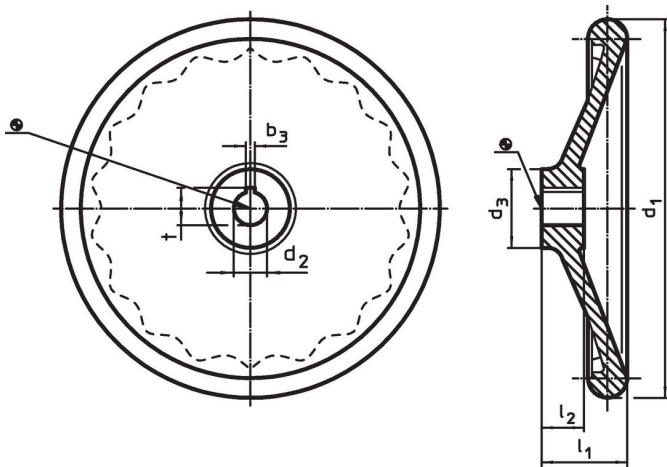
Arandelas avellanadas EH 22270. para la fijación axial.

Más información

Otros productos

- Arandelas Avellanadas

Dibujo

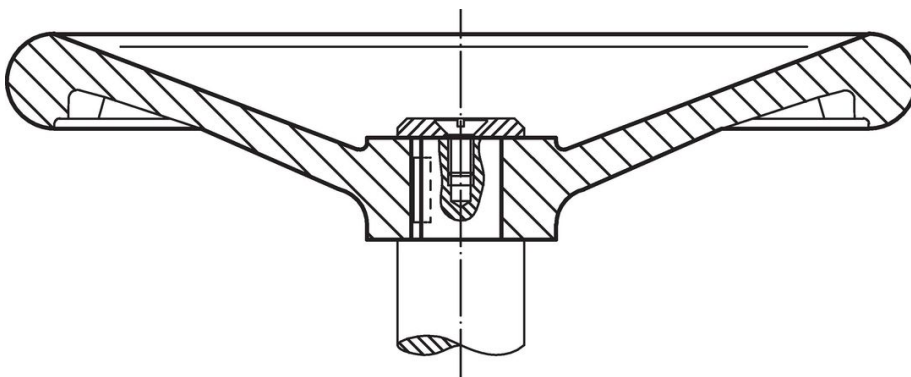


La orientación del chavetero puede ser diferente de la mostrada en el plano.

Información para el pedido

| d ₁ | d ₂ H7 | Dimensiones | | | Chavetero, DIN 6885 hoja 1 | | [g] | Referencia |
|--|----------------------|----------------|----------------|----------------|----------------------------|------|-----|------------|
| | | d ₃ | l ₁ | l ₂ | b ₃ | t | | |
| | | [mm] | | | [mm] | | | |
| sin casquillo de acero, forma N, con chavetero | | | | | | | | |
| 80 | 12 | 26 | 29 | 16 | 4 | 13,8 | 129 | 24570.0304 |

Ejemplo de aplicación



Cumplimiento

Cumple con RoHS

Contiene plomo - cumple con las excepciones 6a / 6b / 6c.

Contiene sustancias SVHC > 0,1% p / p

Contiene plomo - Lista SVHC [REACH] desde 27.06.2024.

Contiene sustancias de la Proposición 65



El plomo puede causar cáncer y daño reproductivo debido a la exposición
<https://www.P65Warnings.ca.gov/>

Libre de Materiales Conflictivos

Este producto no contiene ninguna sustancia designada como "minerales en conflicto" como tantalio, estaño, oro o tungsteno de la República Democrática del Congo o países adyacentes.