

## Volantes Macizos • DIN 3670

24570.0141



### Descripción del Producto

Tiene muescas de agarre en la parte posterior.  
Torneado, aro exterior pulido, superficie no mecanizada mate.

### Material

#### Volante

- Fundición de aluminio en molde permanente

### Montaje

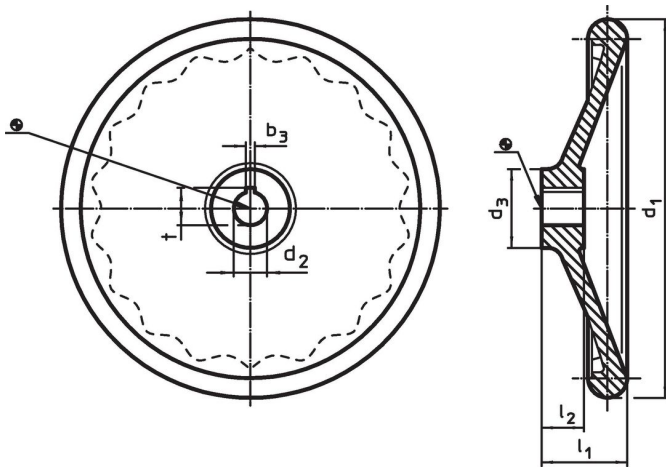
Arandelas avellanadas EH 22270. para la fijación axial.

### Más información

### Otros productos

- Arandelas Avellanadas

### Dibujo

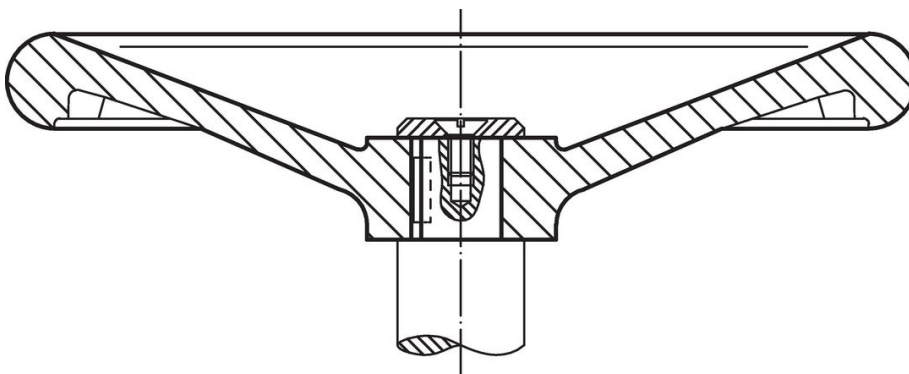


La orientación del chavetero puede ser diferente de la mostrada en el plano.

### Información para el pedido

| d <sub>1</sub>                                 | d <sub>2</sub><br>H7 | Dimensiones    |                |      | l <sub>2</sub> | [g]        | Referencia |
|--|----------------------|----------------|----------------|------|----------------|------------|------------|
|  |                      | d <sub>3</sub> | l <sub>1</sub> | [mm] |                |            |            |
| sin casquillo de acero, forma B, sin chavetero |                      |                |                |      |                |            |            |
| 250  | 26                   | 48             | 50             | 28   | 1674           | 24570.0141 |            |

### Ejemplo de aplicación



## Cumplimiento

### Cumple con RoHS

Contiene plomo - cumple con las excepciones 6a / 6b / 6c.

### Contiene sustancias SVHC > 0,1% p / p

Contiene plomo - Lista SVHC [REACH] desde 23.01.2024.

### Contiene sustancias de la Proposición 65



El plomo puede causar cáncer y daño reproductivo debido a la exposición  
<https://www.P65Warnings.ca.gov/>

### Libre de Materiales Conflictivos

Este producto no contiene ninguna sustancia designada como "minerales en conflicto" como tantalio, estaño, oro o tungsteno de la República Democrática del Congo o países adyacentes.