

## Volantes Macizos • DIN 3670

24570.0110



### Descripción del Producto

Tiene muescas de agarre en la parte posterior.  
Torneado, aro exterior pulido, superficie no mecanizada mate.

### Material

#### Volante

- Fundición de aluminio en molde permanente

### Montaje

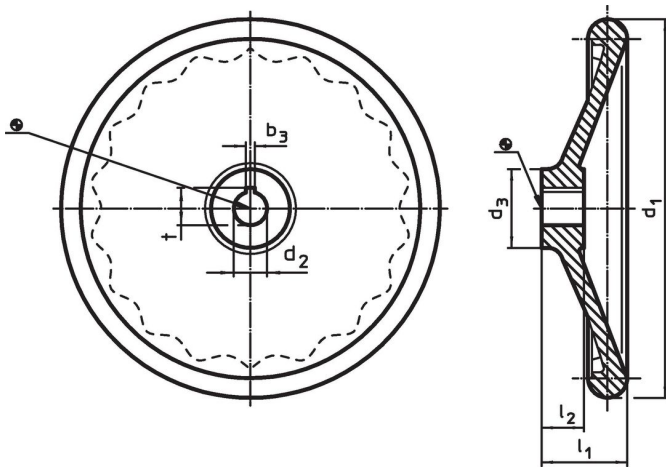
Arandelas avellanadas EH 22270. para la fijación axial.

### Más información

### Otros productos

- Arandelas Avellanadas

### Dibujo

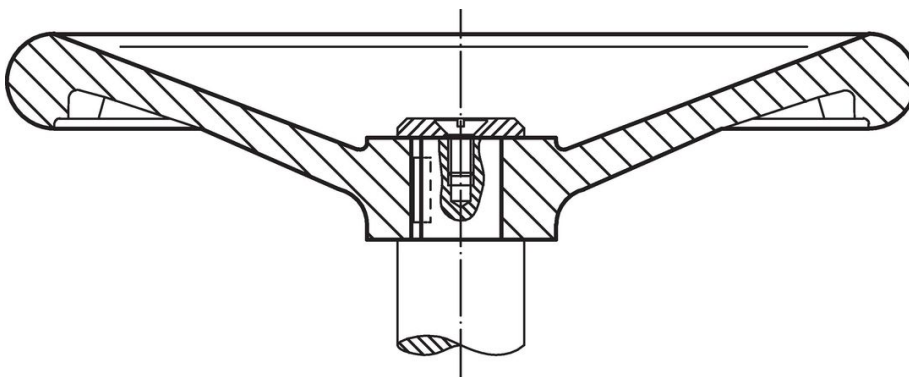


La orientación del chavetero puede ser diferente de la mostrada en el plano.

### Información para el pedido

d <sub>1</sub>	d <sub>2</sub> H7	Dimensiones			[g]	Referencia
		d <sub>3</sub>	l <sub>1</sub>	l <sub>2</sub>		
[mm]						
sin casquillo de acero, forma B, sin chavetero						
125	12	31	36	18	288	24570.0110

### Ejemplo de aplicación



## Cumplimiento

### Cumple con RoHS

Contiene plomo - cumple con las excepciones 6a / 6b / 6c.

### Contiene sustancias SVHC > 0,1% p / p

Contiene plomo - Lista SVHC [REACH] desde 27.06.2024.

### Contiene sustancias de la Proposición 65



El plomo puede causar cáncer y daño reproductivo debido a la exposición  
<https://www.P65Warnings.ca.gov/>

### Libre de Materiales Conflictivos

Este producto no contiene ninguna sustancia designada como "minerales en conflicto" como tantalio, estaño, oro o tungsteno de la República Democrática del Congo o países adyacentes.