

Bolas • DIN 319
24560.0616



Descripción del Producto

Los pomos DIN 319 son sin partaje y pulidos.

Material

Casquillo

- Latón

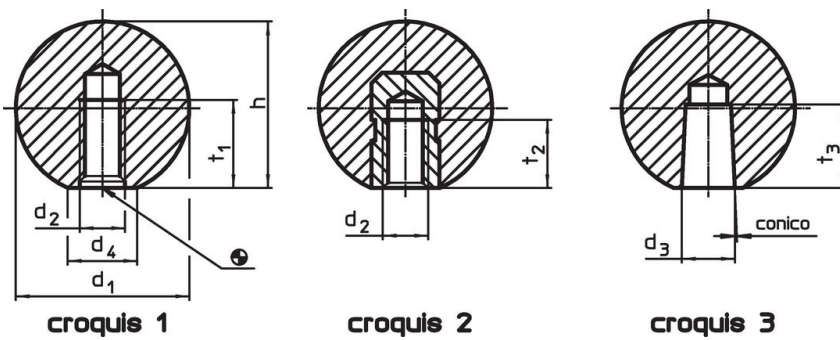
Bola

- DIN 7708 - baquelita (PF 31), rojo similar a RAL 3003

Montaje

Instrucción de montaje para forma M: Las bolas esféricas en ejecución M (taladro cónico) se montan con ligeros golpes de martillo sin necesitar el pegado. Una tolerancia h9 es suficiente para la pieza opuesta.

Dibujo

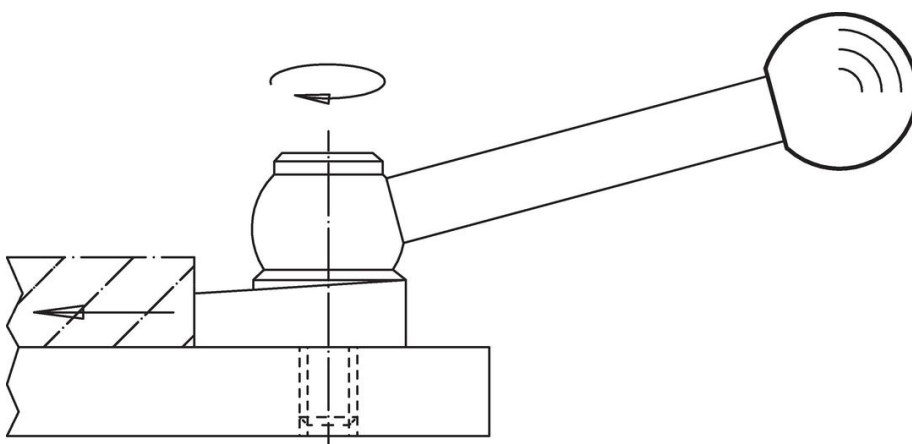


Información para el pedido

| Dimensiones | | | | | 🌡️ | 📦 | Referencia ¹⁾ |
|---|----------------|-----------------------------|--------|------------------------|--------------|-----|--------------------------|
| d ₁ | d ₂ | d ₄ ~ [mm] | h ~ | t ₂ min. | máx. [°C] | [g] | |
| con casquillo roscado, forma E – croquis 2, rojo | | | | | | | |
| 16 | M4 | 8 | 15 | 6 | 110 | 3,9 | 24560.0616 |

¹⁾ casquillo de latón

Ejemplo de aplicación



Cumplimiento

Cumple con RoHS

Cumple con la Directiva 2011/65/UE y la Directiva 2015/863.

No contiene sustancias SVHC

Ninguna sustancia SVHC con más del 0,1% p/p contenida - Lista SVHC [REACH] desde 23.01.2024.

No contiene sustancias de la Proposición 65

No se incluyen sustancias de la Propuesta 65.

<https://www.P65Warnings.ca.gov/>

Libre de Materiales Conflictivos

Este producto no contiene ninguna sustancia designada como "minerales en conflicto" como tantalio, estaño, oro o tungsteno de la República Democrática del Congo o países adyacentes.