

**Bolas • DIN 319**  
24560.0520



**Descripción del Producto**

Los pomos DIN 319 son sin partaje y pulidos.

**Material**

**Casquillo**

- Acero, cincado por galvanización

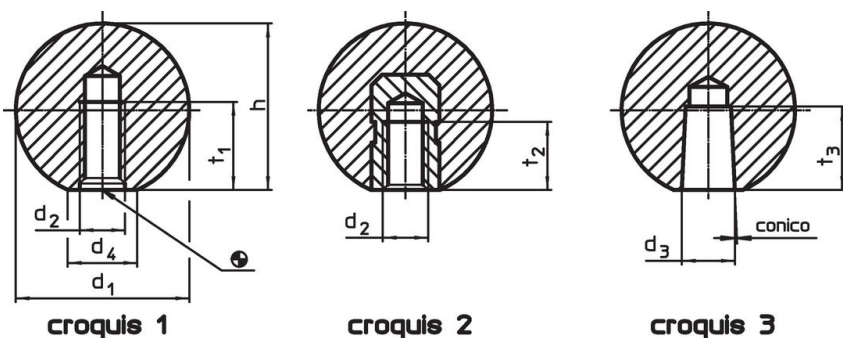
**Bola**

- DIN 7708 - baquelita (PF 31), rojo similar a RAL 3003

**Montaje**

**Instrucción de montaje para forma M:** Las bolas esféricas en ejecución M (taladro cónico) se montan con ligeros golpes de martillo sin necesitar el pegado. Una tolerancia h9 es suficiente para la pieza opuesta.

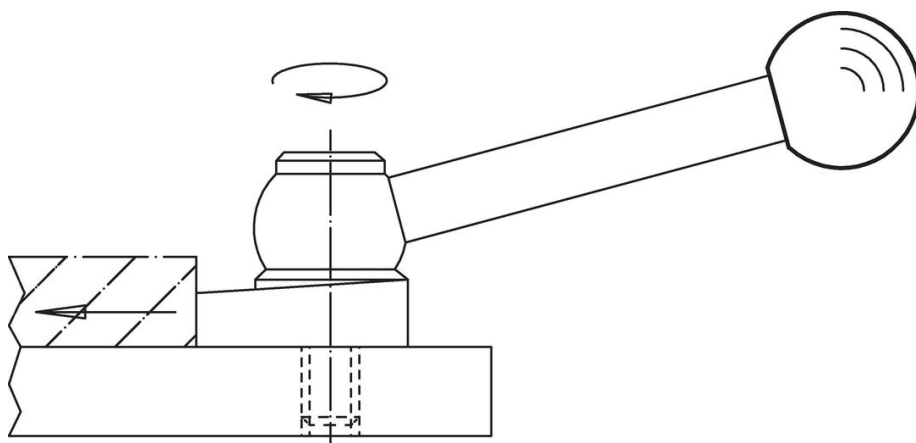
**Dibujo**



**Información para el pedido**

Dimensiones					🌡️	📦	Referencia
d <sub>1</sub>	d <sub>2</sub>	d <sub>4</sub> ~ [mm]	h ~	t <sub>1</sub> mín.	máx. [°C]	[g]	
con roscado sobre el material, forma C – croquis 1, rojo							
20	M5	12	18	9	110	5,2	24560.0520

**Ejemplo de aplicación**



## Cumplimiento

### Cumple con RoHS

Cumple con la Directiva 2011/65/UE y la Directiva 2015/863.

### No contiene sustancias SVHC

Ninguna sustancia SVHC con más del 0,1% p/p contenida - Lista SVHC [REACH] desde 23.01.2024.

### No contiene sustancias de la Proposición 65

No se incluyen sustancias de la Propuesta 65.

<https://www.P65Warnings.ca.gov/>

### Libre de Materiales Conflictivos

Este producto no contiene ninguna sustancia designada como "minerales en conflicto" como tantalio, estaño, oro o tungsteno de la República Democrática del Congo o países adyacentes.