

**Bolas • DIN 319**  
24560.0250



**Descripción del Producto**

Los pomos DIN 319 son sin partaje y pulidos.

**Material**

**Casquillo**

- Acero, cincado por galvanización

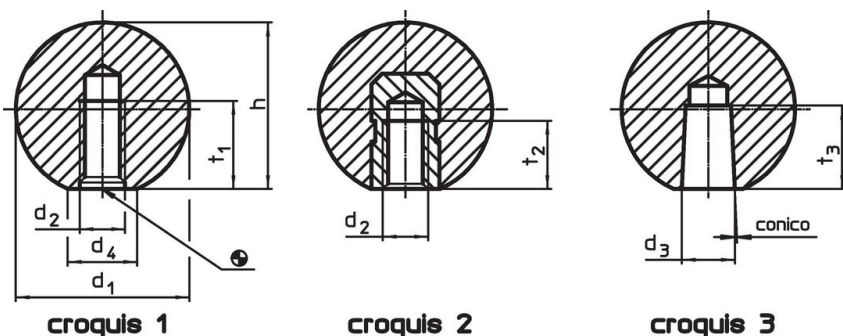
**Bola**

- DIN 7708 - baquelita (PF 31), negro similar a RAL 9005

**Montaje**

**Instrucción de montaje para forma M:** Las bolas esféricas en ejecución M (taladro cónico) se montan con ligeros golpes de martillo sin necesitar el pegado. Una tolerancia h9 es suficiente para la pieza opuesta.

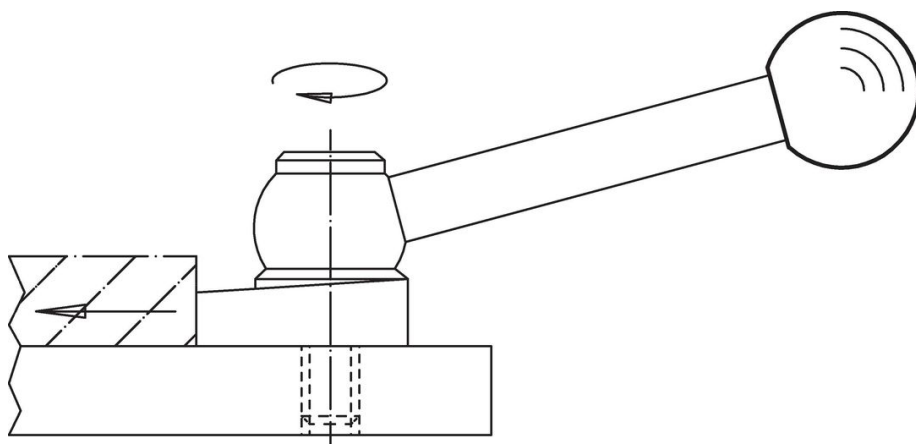
**Dibujo**



**Información para el pedido**

| Dimensiones                                    |                |                             |        |                        | Para tornillo h9 | 🌡️ máx. | 📦 [g] | Referencia |
|--|----------------|-----------------------------|--------|------------------------|------------------|---------|-------|------------|
| d <sub>1</sub>                                 | d <sub>3</sub> | d <sub>4</sub><br>~<br>[mm] | h<br>~ | t <sub>3</sub><br>mín. | [mm]             | [°C]    | [g]   |            |
| con taladro cónico, forma M – croquis 3, negro |                |                             |        |                        |                  |         |       |            |
| 50   | 12             | 28                          | 46     | 22                     | 12               | 110     | 84    | 24560.0250 |

**Ejemplo de aplicación**



## Cumplimiento

### Cumple con RoHS

Cumple con la Directiva 2011/65/UE y la Directiva 2015/863.

### No contiene sustancias SVHC

Ninguna sustancia SVHC con más del 0,1% p/p contenida - Lista SVHC [REACH] desde 23.01.2024.

### No contiene sustancias de la Proposición 65

No se incluyen sustancias de la Propuesta 65.

<https://www.P65Warnings.ca.gov/>

### Libre de Materiales Conflictivos

Este producto no contiene ninguna sustancia designada como "minerales en conflicto" como tantalio, estaño, oro o tungsteno de la República Democrática del Congo o países adyacentes.