

Bolas • DIN 319
24560.0025



Descripción del Producto

Los pomos DIN 319 son sin partaje y pulidos.

Material

Casquillo

- Acero, cincado por galvanización

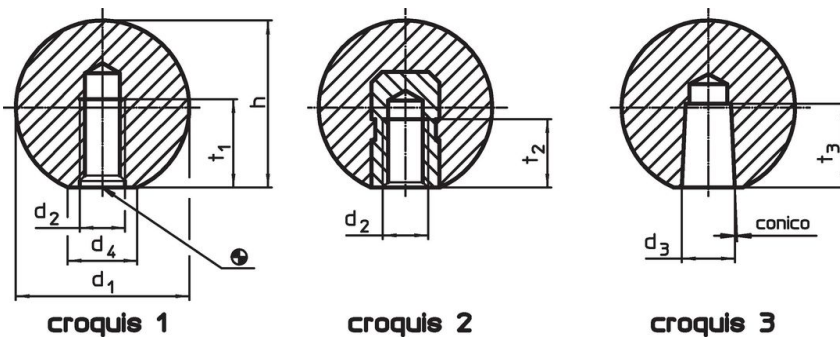
Bola

- DIN 7708 - baquelita (PF 31), negro similar a RAL 9005

Montaje

Instrucción de montaje para forma M: Las bolas esféricas en ejecución M (taladro cónico) se montan con ligeros golpes de martillo sin necesitar el pegado. Una tolerancia h9 es suficiente para la pieza opuesta.

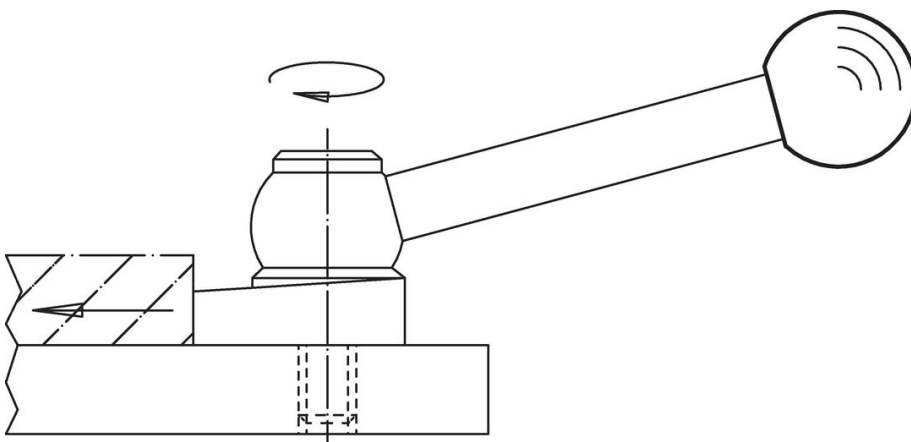
Dibujo



Información para el pedido

Dimensiones					máx. [°C]	[g]	Referencia
d ₁	d ₂	d ₄ ~ [mm]	h ~	t ₁ mín.			
con roscado sobre el material, forma C – croquis 1, negro							
25	M6	15	22,5	11	110	10	24560.0025

Ejemplo de aplicación



Cumplimiento

Cumple con RoHS

Cumple con la Directiva 2011/65/UE y la Directiva 2015/863.

No contiene sustancias SVHC

Ninguna sustancia SVHC con más del 0,1% p/p contenida - Lista SVHC [REACH] desde 23.01.2024.

No contiene sustancias de la Proposición 65

No se incluyen sustancias de la Propuesta 65.

<https://www.P65Warnings.ca.gov/>

Libre de Materiales Conflictivos

Este producto no contiene ninguna sustancia designada como "minerales en conflicto" como tantalio, estaño, oro o tungsteno de la República Democrática del Congo o países adyacentes.