

Pomos Cónicos

24550.0041



Descripción del Producto



Material

- Baquelita PF 31, negra

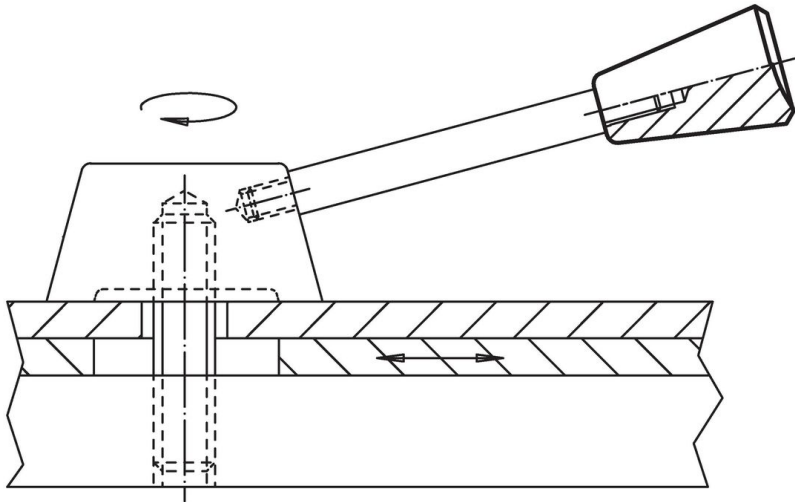
Dibujo



Información para el pedido

Dimensiones					 máx. [°C]	 [g]	Referencia
d ₁	d ₂	d ₃ ~ [mm]	h	t mín.			
35	M12	21	53	21	110	43	24550.0041

Ejemplo de aplicación



Cumplimiento

Cumple con RoHS

Cumple con la Directiva 2011/65/UE y la Directiva 2015/863.

No contiene sustancias SVHC

Ninguna sustancia SVHC con más del 0,1% p/p contenida - Lista SVHC [REACH] desde 23.01.2024.

No contiene sustancias de la Proposición 65

No se incluyen sustancias de la Propuesta 65.

<https://www.P65Warnings.ca.gov/>

Libre de Materiales Conflictivos

Este producto no contiene ninguna sustancia designada como "minerales en conflicto" como tantalio, estaño, oro o tungsteno de la República Democrática del Congo o países adyacentes.