

## Pomos Cónicos

24550.0020

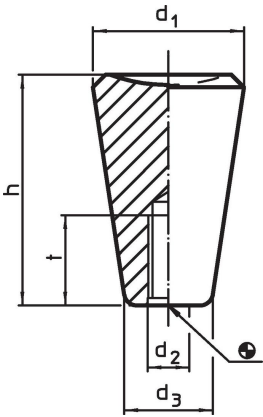


### Descripción del Producto

#### Material

- Baquelita PF 31, negra

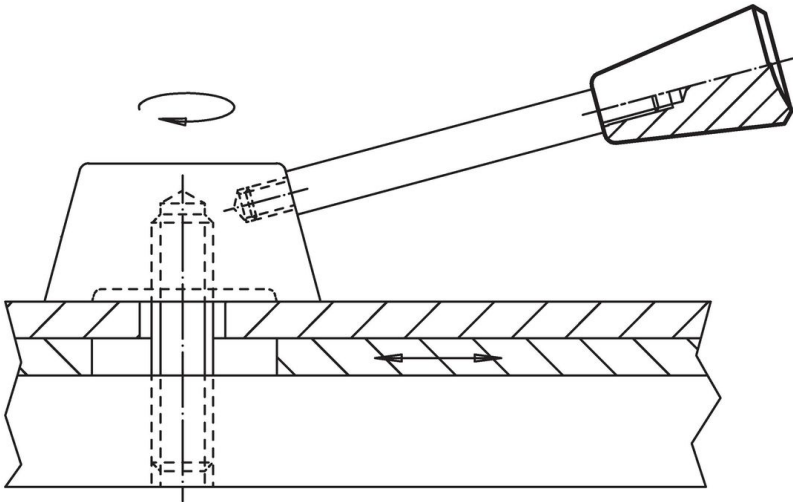
### Dibujo



### Información para el pedido

Dimensiones					🌡️	🔩	Referencia
d <sub>1</sub>	d <sub>2</sub>	d <sub>3</sub> ~ [mm]	h	t mín.	máx.	[g]	
					[°C]		
25	M6	15	38	18	110	18	24550.0020

## Ejemplo de aplicación



## Cumplimiento

### Cumple con RoHS

Cumple con la Directiva 2011/65/UE y la Directiva 2015/863.

### No contiene sustancias SVHC

Ninguna sustancia SVHC con más del 0,1% p/p contenida - Lista SVHC [REACH] desde 23.01.2024.

### No contiene sustancias de la Proposición 65

No se incluyen sustancias de la Propuesta 65.

<https://www.P65Warnings.ca.gov/>

### Libre de Materiales Conflictivos

Este producto no contiene ninguna sustancia designada como "minerales en conflicto" como tantalio, estaño, oro o tungsteno de la República Democrática del Congo o países adyacentes.