

Manillas Plegables · giratorias

24532.0128



Descripción del Producto

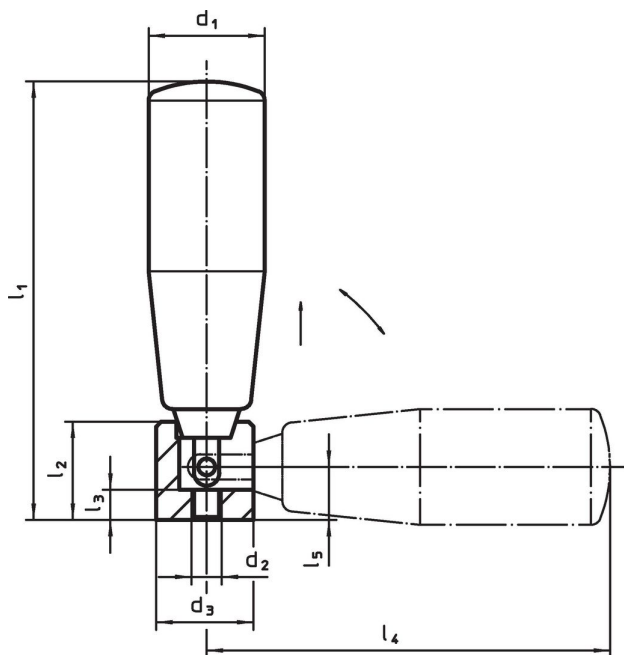
Material

- Eje**
- Acero inoxidable 1.4305
- Empuñadura**
- Termoplástico, negro, mate

Procedimiento

En la posición de funcionamiento la manilla está bloqueada. Para mover la manilla a la posición de reposo, debe extraerse axialmente y girarse.

Dibujo



Información para el pedido

| Dimensiones | | | | | | | | | máx. [°C] | [g] | Referencia |
|------------------|----------------|----------------|---------------------|----------------|----------------|---------------------|----------------|-----|--------------|------------|------------|
| d ₁ | d ₂ | d ₃ | l ₁ ~ | l ₂ | l ₃ | l ₄ ~ | l ₅ | | | | |
| [mm] | | | | | | | | | | | |
| Acero inoxidable | | | | | | | | | | | |
| 28 | M8 | 26 | 118 | 26 | 10 | 106 | 16 | 110 | 225 | 24532.0128 | |

Cumplimiento

Cumple con RoHS

Cumple con la Directiva 2011/65/UE y la Directiva 2015/863.

No contiene sustancias SVHC

Ninguna sustancia SVHC con más del 0,1% p/p contenida - Lista SVHC [REACH] desde 23.01.2024.

No contiene sustancias de la Proposición 65

No se incluyen sustancias de la Propuesta 65.

<https://www.P65Warnings.ca.gov/>

Libre de Materiales Conflictivos

Este producto no contiene ninguna sustancia designada como "minerales en conflicto" como tantalio, estaño, oro o tungsteno de la República Democrática del Congo o países adyacentes.