

## Manillas Plegables · giratorias

24532.0123



### Descripción del Producto

#### Material

##### Eje

- Acero inoxidable 1.4305

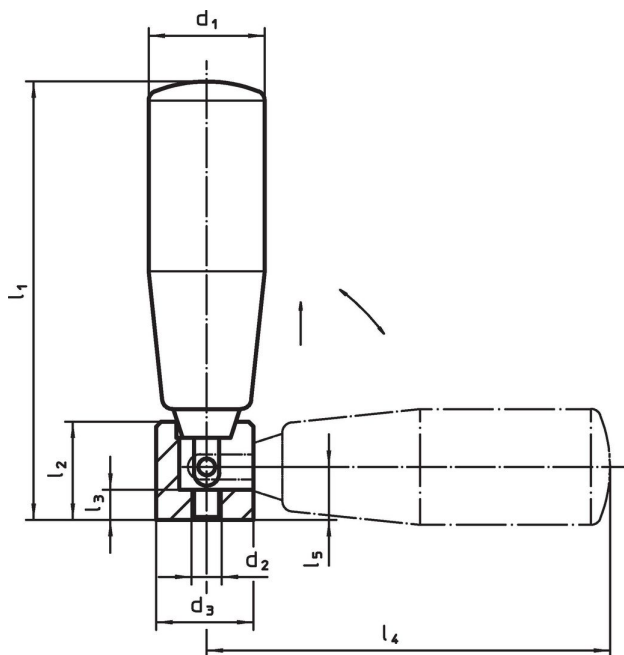
##### Empuñadura

- Termoplástico, negro, mate

#### Procedimiento

En la posición de funcionamiento la manilla está bloqueada. Para mover la manilla a la posición de reposo, debe extraerse axialmente y girarse.

### Dibujo



### Información para el pedido

Dimensiones								máx. [°C]	[g]	Referencia
d <sub>1</sub>	d <sub>2</sub>	d <sub>3</sub>	l <sub>1</sub> ~	l <sub>2</sub>	l <sub>3</sub>	l <sub>4</sub> ~	l <sub>5</sub>			
Acero inoxidable										
23	M6	20	87	19,5	6	80	10,5	110	111	24532.0123

### Cumplimiento

#### Cumple con RoHS

Cumple con la Directiva 2011/65/UE y la Directiva 2015/863.

#### No contiene sustancias SVHC

Ninguna sustancia SVHC con más del 0,1% p/p contenida - Lista SVHC [REACH] desde 23.01.2024.

#### No contiene sustancias de la Proposición 65

No se incluyen sustancias de la Propuesta 65.

<https://www.P65Warnings.ca.gov/>

#### Libre de Materiales Conflictivos

Este producto no contiene ninguna sustancia designada como "minerales en conflicto" como tantalio, estaño, oro o tungsteno de la República Democrática del Congo o países adyacentes.