

Manillas Plegables · giratorias

24532.0022



Descripción del Producto

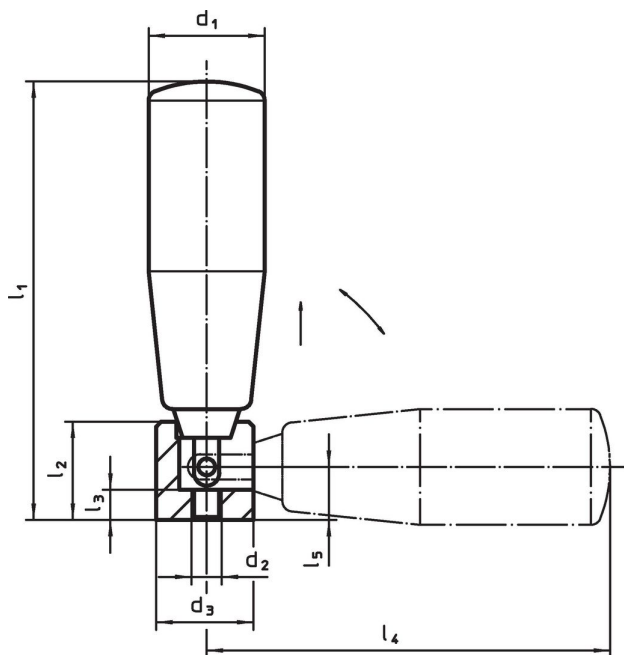
Material

- Eje**
- Acero, pavonado
- Empuñadura**
- Termoplástico, negro, mate

Procedimiento

En la posición de funcionamiento la manilla está bloqueada. Para mover la manilla a la posición de reposo, debe extraerse axialmente y girarse.

Dibujo



Información para el pedido

Dimensiones									máx. [°C]	[g]	Referencia
d ₁	d ₂	d ₃	l ₁ ~	l ₂	l ₃	l ₄ ~	l ₅				
[mm]											
Acero											
22	M5	16	73	15	5	68	9,5	110	67	24532.0022	

Cumplimiento

Cumple con RoHS

Contiene plomo - cumple con las excepciones 6a / 6b / 6c.

Contiene sustancias SVHC > 0,1% p / p

Contiene plomo - Lista SVHC [REACH] desde 23.01.2024.

Contiene sustancias de la Proposición 65



El plomo puede causar cáncer y daño reproductivo debido a la exposición
<https://www.P65Warnings.ca.gov/>

Libre de Materiales Conflictivos

Este producto no contiene ninguna sustancia designada como "minerales en conflicto" como tantalio, estaño, oro o tungsteno de la República Democrática del Congo o países adyacentes.