

## Manillas Cilíndricas • giratorias

24530.0271



### Descripción del Producto

#### Material

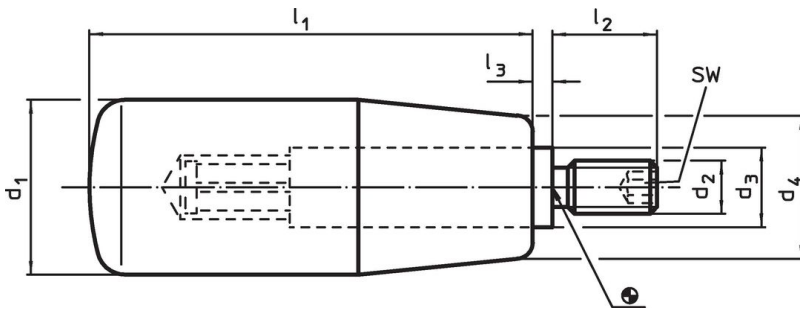
##### Eje

- Acero inoxidable 1.4305

##### Manilla cilíndrica

- Baquelita PF 31, negra

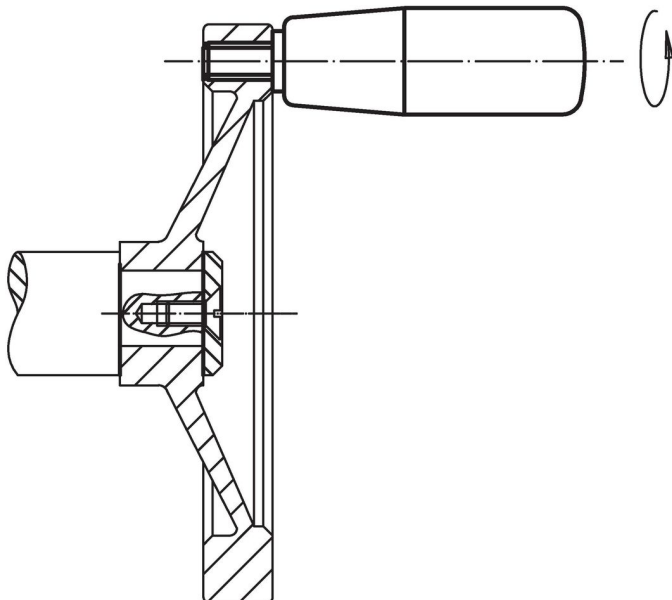
### Dibujo



### Información para el pedido

Dimensiones							SW	🌡️	📦	Referencia
d <sub>1</sub>	d <sub>2</sub>	d <sub>3</sub>	d <sub>4</sub>	l <sub>1</sub>	l <sub>2</sub>	l <sub>3</sub>	[mm]	máx. [°C]	[g]	
Baquelita, Acero inoxidable										
31	M12	14	25	102	20	2,5	6	110	177	24530.0271

### Ejemplo de aplicación



## Cumplimiento

### Cumple con RoHS

Cumple con la Directiva 2011/65/UE y la Directiva 2015/863.

### No contiene sustancias SVHC

Ninguna sustancia SVHC con más del 0,1% p/p contenida - Lista SVHC [REACH] desde 23.01.2024.

### No contiene sustancias de la Proposición 65

No se incluyen sustancias de la Propuesta 65.

<https://www.P65Warnings.ca.gov/>

### Libre de Materiales Conflictivos

Este producto no contiene ninguna sustancia designada como "minerales en conflicto" como tantalio, estaño, oro o tungsteno de la República Democrática del Congo o países adyacentes.