

## Manillas Cilíndricas • giratorias

24530.0071



### Descripción del Producto

#### Material

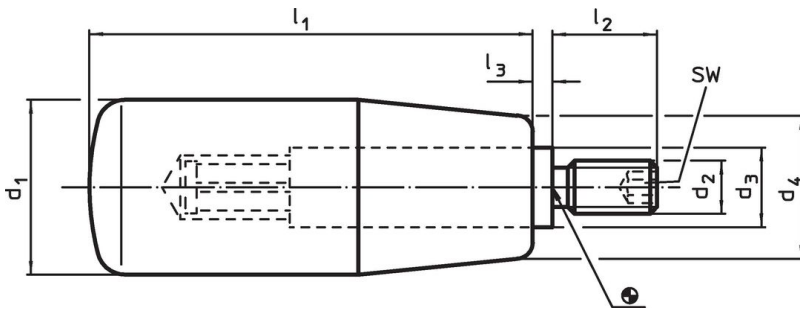
##### Eje

- Acero, cincado por galvanización

##### Manilla cilíndrica

- Baquelita PF 31, negra

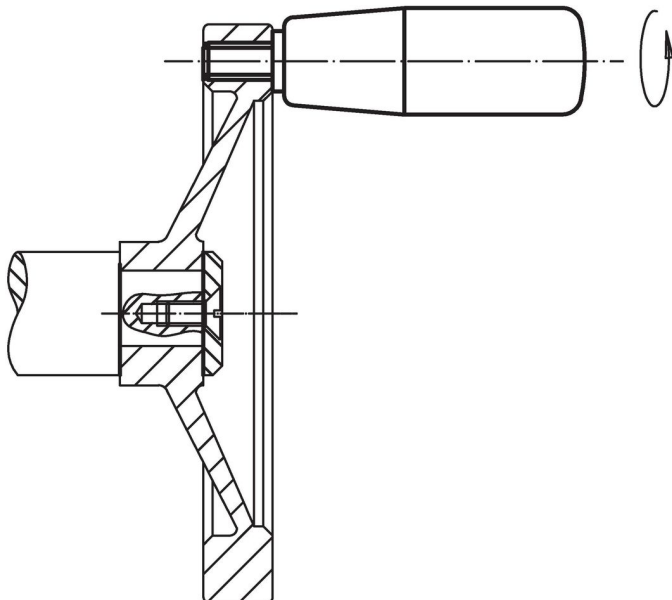
### Dibujo



### Información para el pedido

Dimensiones							SW	🌡️	📦	Referencia
d <sub>1</sub>	d <sub>2</sub>	d <sub>3</sub>	d <sub>4</sub>	l <sub>1</sub>	l <sub>2</sub>	l <sub>3</sub>	[mm]	máx. [°C]	[g]	
Baquelita, Acero										
31	M12	14	25	102	20	2,5	6	110	177	24530.0071

### Ejemplo de aplicación



## Cumplimiento

### Cumple con RoHS

Contiene plomo - cumple con las excepciones 6a / 6b / 6c.

### Contiene sustancias SVHC > 0,1% p / p

Contiene plomo - Lista SVHC [REACH] desde 23.01.2024.

### Contiene sustancias de la Proposición 65



El plomo puede causar cáncer y daño reproductivo debido a la exposición  
<https://www.P65Warnings.ca.gov/>

### Libre de Materiales Conflictivos

Este producto no contiene ninguna sustancia designada como "minerales en conflicto" como tantalio, estaño, oro o tungsteno de la República Democrática del Congo o países adyacentes.