

Manillas Cilíndricas • giratorias

24530.0060



Descripción del Producto

Material

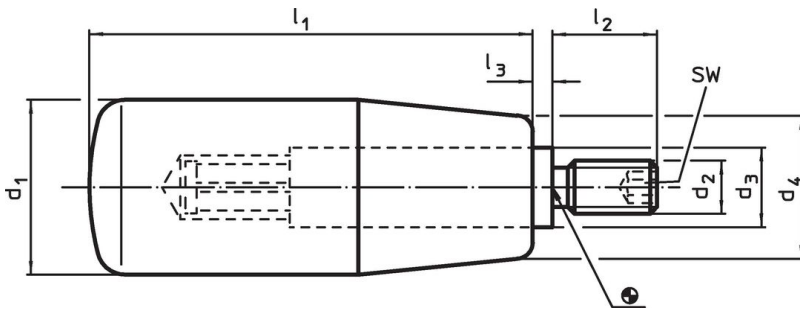
Eje

- Acero, cincado por galvanización

Manilla cilíndrica

- Baquelita PF 31, negra

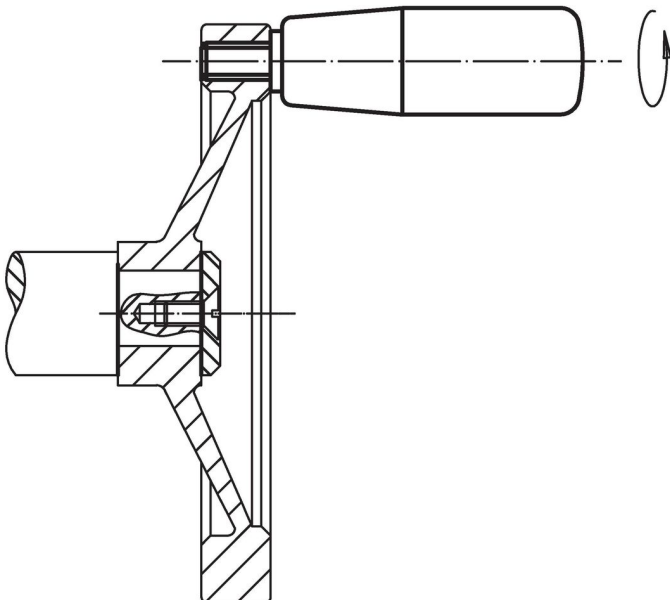
Dibujo



Información para el pedido

| Dimensiones | | | | | | | SW | 🌡️ máx. [°C] | 📦 [g] | Referencia |
|------------------|----------------|----------------|------------------------|----------------|----------------|----------------|------|--------------------|----------|------------|
| d ₁ | d ₂ | d ₃ | d ₄ [mm] | l ₁ | l ₂ | l ₃ | [mm] | | | |
| Baquelita, Acero | | | | | | | | | | |
| 28 | M10 | 13 | 22 | 90 | 16 | 2,5 | 5 | 110 | 126 | 24530.0060 |

Ejemplo de aplicación



Cumplimiento

Cumple con RoHS

Cumple con la Directiva 2011/65/UE y la Directiva 2015/863.

No contiene sustancias SVHC

Ninguna sustancia SVHC con más del 0,1% p/p contenida - Lista SVHC [REACH] desde 23.01.2024.

No contiene sustancias de la Proposición 65

No se incluyen sustancias de la Propuesta 65.

<https://www.P65Warnings.ca.gov/>

Libre de Materiales Conflictivos

Este producto no contiene ninguna sustancia designada como "minerales en conflicto" como tantalio, estaño, oro o tungsteno de la República Democrática del Congo o países adyacentes.