

Manillas Cilíndricas • giratorias

24530.0030



Descripción del Producto

Material

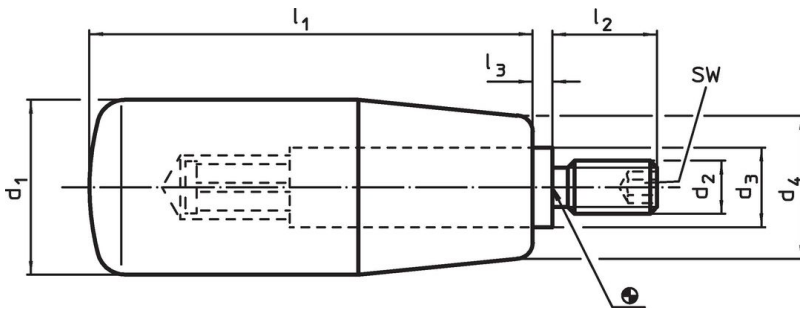
Eje

- Acero, cincado por galvanización

Manilla cilíndrica

- Baquelita PF 31, negra

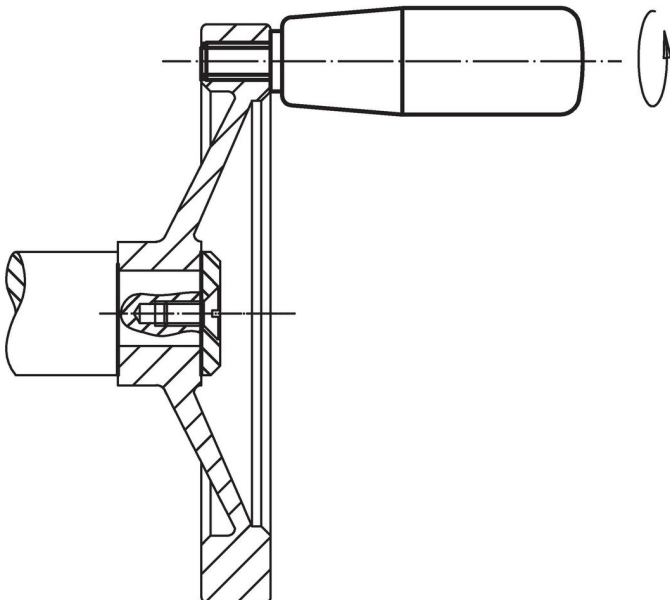
Dibujo



Información para el pedido

Dimensiones							SW	🌡️	🏋️	Referencia
d ₁	d ₂	d ₃	d ₄	l ₁	l ₂	l ₃	[mm]	máx. [°C]	[g]	
Baquelita, Acero										
22	M6	10	18	56	13	2,5	3	110	47	24530.0030

Ejemplo de aplicación



Cumplimiento

Cumple con RoHS

Contiene plomo - cumple con las excepciones 6a / 6b / 6c.

Contiene sustancias SVHC > 0,1% p / p

Contiene plomo - Lista SVHC [REACH] desde 23.01.2024.

Contiene sustancias de la Proposición 65



El plomo puede causar cáncer y daño reproductivo debido a la exposición
<https://www.P65Warnings.ca.gov/>

Libre de Materiales Conflictivos

Este producto no contiene ninguna sustancia designada como "minerales en conflicto" como tantalio, estaño, oro o tungsteno de la República Democrática del Congo o países adyacentes.