

Pomos
24520.0002

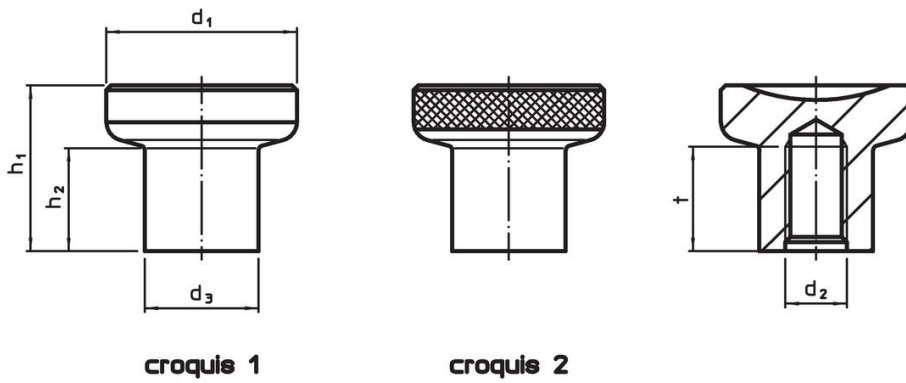


Descripción del Producto

Material

- Acero, pavonado

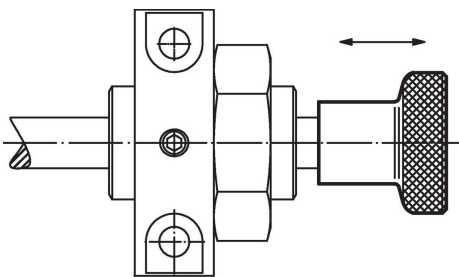
Dibujo



Información para el pedido

Dimensiones						[g]	Referencia
d ₁	d ₂	d ₃	h ₁	h ₂	t mín.		
sin grafila – croquis 1, Acero							
21	M4	12,5	18	10,5	10	26	24520.0002

Ejemplo de aplicación



Cumplimiento

Cumple con RoHS

Contiene plomo - cumple con las excepciones 6a / 6b / 6c.

Contiene sustancias SVHC > 0,1% p / p

Contiene plomo - Lista SVHC [REACH] desde 27.06.2024.

Contiene sustancias de la Proposición 65



El plomo puede causar cáncer y daño reproductivo debido a la exposición
<https://www.P65Warnings.ca.gov/>

Libre de Materiales Conflictivos

Este producto no contiene ninguna sustancia designada como "minerales en conflicto" como tantalio, estaño, oro o tungsteno de la República Democrática del Congo o países adyacentes.