

Empuñaduras en T

24512.0020

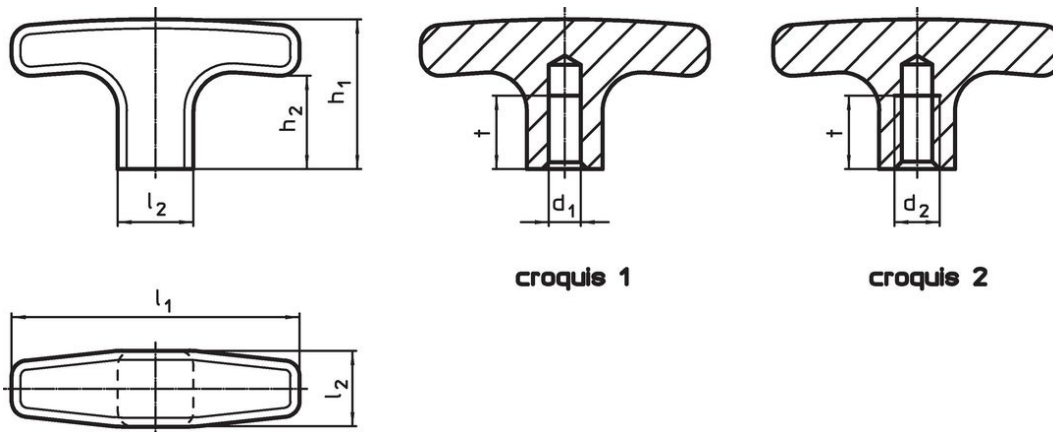


Descripción del Producto

Material

- Aluminio, recubierto en plástico, similar al RAL 9005 negro, acabado mate

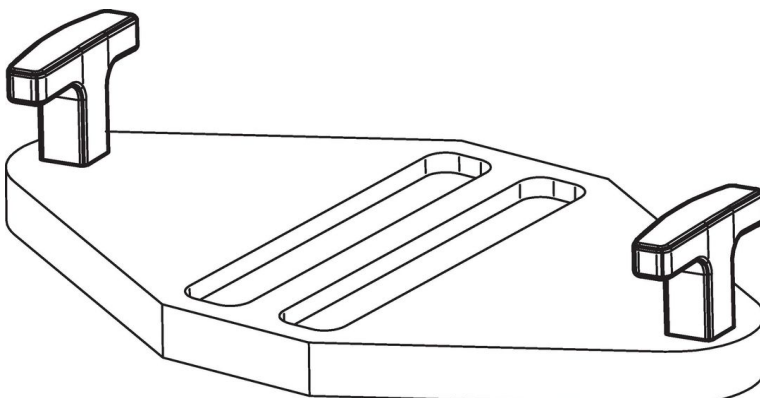
Dibujo



Información para el pedido

Dimensiones							[g]	Referencia
d ₁	l ₁	l ₂	h ₁	h ₂	t			
H7			[mm]					
con taladro ciego liso – croquis 1								
6	55	14	33	22	12	31	24512.0020	

Ejemplo de aplicación



Cumplimiento

Cumple con RoHS

Cumple con la Directiva 2011/65/UE y la Directiva 2015/863.

No contiene sustancias SVHC

Ninguna sustancia SVHC con más del 0,1% p/p contenida - Lista SVHC [REACH] desde 23.01.2024.

No contiene sustancias de la Proposición 65

No se incluyen sustancias de la Propuesta 65.

<https://www.P65Warnings.ca.gov/>

Libre de Materiales Conflictivos

Este producto no contiene ninguna sustancia designada como "minerales en conflicto" como tantalio, estaño, oro o tungsteno de la República Democrática del Congo o países adyacentes.