

## Tuercas en Cruz · DIN 6307 con pasador móvil

24510.0720



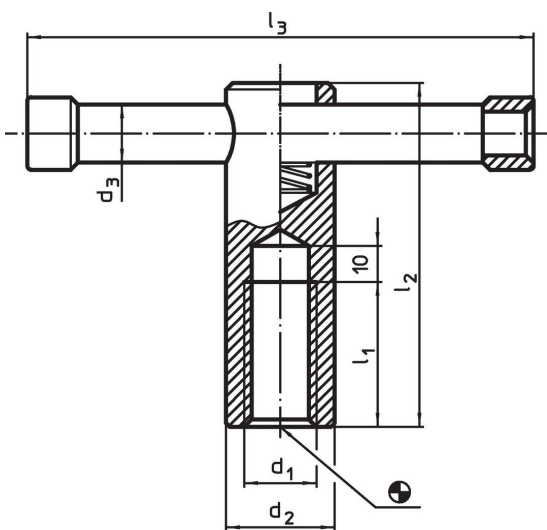
### Descripción del Producto

Con esta versión, el pasador es móvil y se sujeta por el muelle.

### Material

- Acero de decoletaje, pavonado

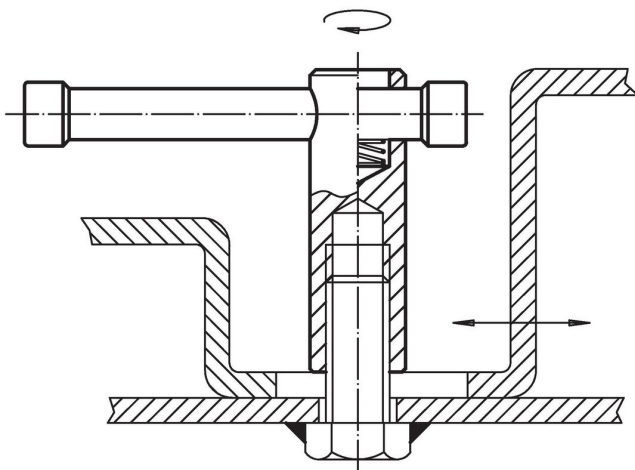
### Dibujo



### Información para el pedido

d <sub>1</sub>	d <sub>2</sub>	d <sub>3</sub>	Dimensiones			Referencia	
			l <sub>1</sub>	l <sub>2</sub>	l <sub>3</sub>		
			[mm]			[g]	
M20	30	16	40	95	140	582	<a href="#">24510.0720</a>

### Ejemplo de aplicación



## Cumplimiento

### Cumple con RoHS

Contiene plomo - cumple con las excepciones 6a / 6b / 6c.

### Contiene sustancias SVHC > 0,1% p / p

Contiene plomo - Lista SVHC [REACH] desde 23.01.2024.

### Contiene sustancias de la Proposición 65



El plomo puede causar cáncer y daño reproductivo debido a la exposición  
<https://www.P65Warnings.ca.gov/>

### Libre de Materiales Conflictivos

Este producto no contiene ninguna sustancia designada como "minerales en conflicto" como tantalio, estaño, oro o tungsteno de la República Democrática del Congo o países adyacentes.