

Tuercas en Cruz · DIN 6307 con pasador móvil

24510.0716



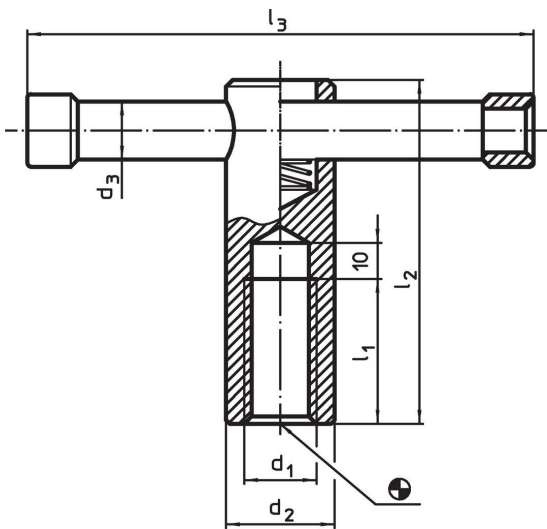
Descripción del Producto

Con esta versión, el pasador es móvil y se sujeta por el muelle.

Material

- Acero de decoletaje, pavonado

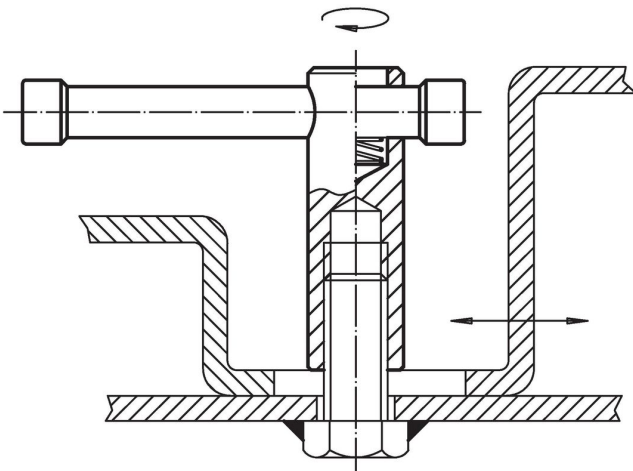
Dibujo



Información para el pedido

| d ₁ | d ₂ | d ₃ | Dimensiones | | | Referencia | |
|----------------|----------------|----------------|----------------|----------------|----------------|------------|----------------------------|
| | | | l ₁ | l ₂ | l ₃ | | |
| | | | [mm] | | | [g] | |
| M16 | 24 | 13 | 35 | 85 | 120 | 328 | 24510.0716 |

Ejemplo de aplicación



Cumplimiento

Cumple con RoHS

Contiene plomo - cumple con las excepciones 6a / 6b / 6c.

Contiene sustancias SVHC > 0,1% p / p

Contiene plomo - Lista SVHC [REACH] desde 23.01.2024.

Contiene sustancias de la Proposición 65



El plomo puede causar cáncer y daño reproductivo debido a la exposición
<https://www.P65Warnings.ca.gov/>

Libre de Materiales Conflictivos

Este producto no contiene ninguna sustancia designada como "minerales en conflicto" como tantalio, estaño, oro o tungsteno de la República Democrática del Congo o países adyacentes.