

Tuerkas en Cruz · DIN 6305 con pasador fijo

24510.0520



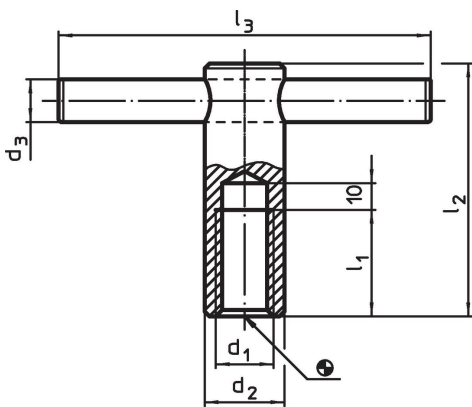
Descripción del Producto

Con esta versión, el pasador está presionado.

Material

- Acero de decoletaje, pavonado

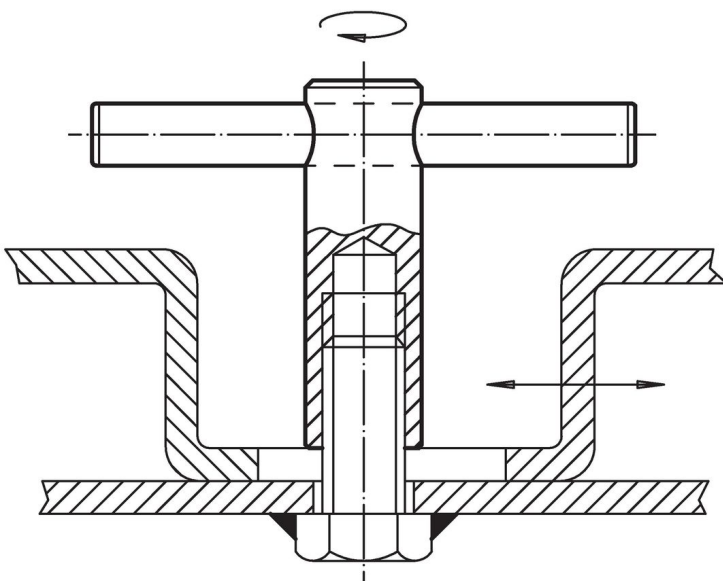
Dibujo



Información para el pedido

Dimensiones						[g]	Referencia
d ₁	d ₂	d ₃	l ₁	l ₂	l ₃		
M20	30	16	40	95	140	579	24510.0520

Ejemplo de aplicación



Cumplimiento

Cumple con RoHS

Contiene plomo - cumple con las excepciones 6a / 6b / 6c.

Contiene sustancias SVHC > 0,1% p / p

Contiene plomo - Lista SVHC [REACH] desde 27.06.2024.

Contiene sustancias de la Proposición 65



El plomo puede causar cáncer y daño reproductivo debido a la exposición
<https://www.P65Warnings.ca.gov/>

Libre de Materiales Conflictivos

Este producto no contiene ninguna sustancia designada como "minerales en conflicto" como tantalio, estaño, oro o tungsteno de la República Democrática del Congo o países adyacentes.