

## Tornillos en Cruz · DIN 6306 con pasador móvil

24500.0116



### Descripción del Producto

Con esta versión, el pasador es móvil y se sujeta por el muelle.

### Material

- Acero de decoletaje, pavonado, vástago de presión templado

### Más información

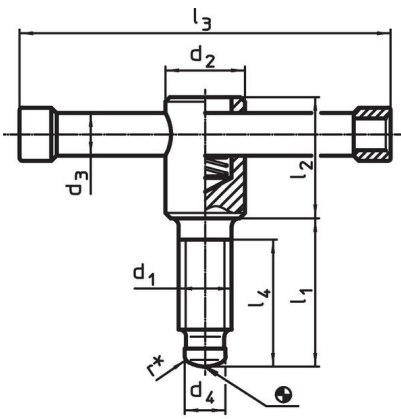
### Referencias

Vástago de presión para patín DIN 6311 forma S, EH 22560.

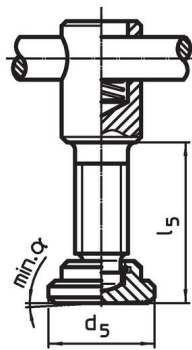
### Otros productos

- Patines, DIN 6311 y ejecución baja

### Dibujo




croquis 1



croquis 2

\* para facilidad de montaje del DIN 6306 se ha completado con el radio r

### Información para el pedido

Dimensiones										α mín.		Referencia
d <sub>1</sub>	l <sub>1</sub>	d <sub>2</sub>	d <sub>3</sub>	d <sub>4</sub>	d <sub>5</sub>	l <sub>2</sub>	l <sub>3</sub>	l <sub>4</sub>	l <sub>5</sub>			
[mm]												
con patín, forma E – croquis 2												
M16	55	24	13	12	32	40	120	45	60,4	5°	357	24500.0116

## Cumplimiento

### Cumple con RoHS

Contiene plomo - cumple con las excepciones 6a / 6b / 6c.

### Contiene sustancias SVHC > 0,1% p / p

Contiene plomo - Lista SVHC [REACH] desde 23.01.2024.

### Contiene sustancias de la Proposición 65



El plomo puede causar cáncer y daño reproductivo debido a la exposición  
<https://www.P65Warnings.ca.gov/>

### Libre de Materiales Conflictivos

Este producto no contiene ninguna sustancia designada como "minerales en conflicto" como tantalio, estaño, oro o tungsteno de la República Democrática del Congo o países adyacentes.