

Tornillos en Cruz · DIN 6306 con pasador móvil

24500.0110



Descripción del Producto

Con esta versión, el pasador es móvil y se sujeta por el muelle.

Material

- Acero de decoletaje, pavonado, vástago de presión templado

Más información

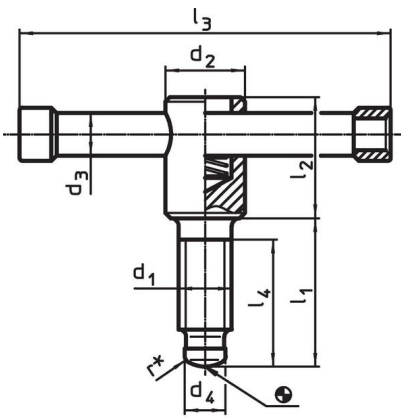
Referencias

Vástago de presión para patín DIN 6311 forma S, EH 22560.

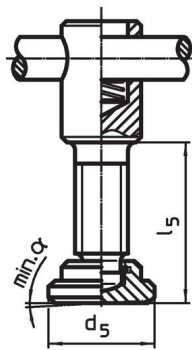
Otros productos

- Patines, DIN 6311 y ejecución baja

Dibujo



croquis 1



croquis 2

* para facilidad de montaje del DIN 6306 se ha completado con el radio r

Información para el pedido

Dimensiones										α mín.	[g]	Referencia
d ₁	l ₁	d ₂	d ₃	d ₄	d ₅	l ₂	l ₃	l ₄	l ₅			
[mm]												
con patín, forma E – croquis 2												
M10	40	18	8	8	20	32	80	30	43,6	3°	110	24500.0110

Cumplimiento

Cumple con RoHS

Contiene plomo - cumple con las excepciones 6a / 6b / 6c.

Contiene sustancias SVHC > 0,1% p / p

Contiene plomo - Lista SVHC [REACH] desde 23.01.2024.

Contiene sustancias de la Proposición 65



El plomo puede causar cáncer y daño reproductivo debido a la exposición
<https://www.P65Warnings.ca.gov/>

Libre de Materiales Conflictivos

Este producto no contiene ninguna sustancia designada como "minerales en conflicto" como tantalio, estaño, oro o tungsteno de la República Democrática del Congo o países adyacentes.