

Tornillos en Cruz • DIN 6306 con pasador móvil

24500.0021



Descripción del Producto

Con esta versión, el pasador es móvil y se sujeta por el muelle.

Material

- Acero de decoletaje, pavonado, vástago de presión templado

Más información

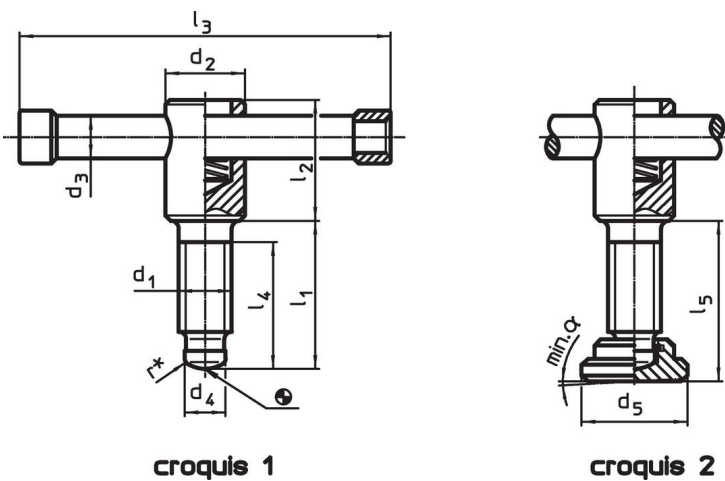
Referencias

Vástago de presión para patín DIN 6311 forma S, EH 22560.

Otros productos

- Patines, DIN 6311 y ejecución baja

Dibujo



croquis 1

croquis 2

* para facilidad de montaje del DIN 6306 se ha completado con el radio r

Información para el pedido

Dimensiones								[g]	Referencia
d ₁	l ₁	d ₂	d ₃	d ₄	l ₂	l ₃	l ₄		
sin patín, forma D – croquis 1									
M20	70	30	16	15,5	45	140	60	550	24500.0021

Cumplimiento

Cumple con RoHS

Contiene plomo - cumple con las excepciones 6a / 6b / 6c.

Contiene sustancias SVHC > 0,1% p / p

Contiene plomo - Lista SVHC [REACH] desde 23.01.2024.

Contiene sustancias de la Proposición 65



El plomo puede causar cáncer y daño reproductivo debido a la exposición
<https://www.P65Warnings.ca.gov/>

Libre de Materiales Conflictivos

Este producto no contiene ninguna sustancia designada como "minerales en conflicto" como tantalio, estaño, oro o tungsteno de la República Democrática del Congo o países adyacentes.