

## Tornillos en Cruz · DIN 6306 con pasador móvil

### 24500.0008



#### Descripción del Producto

Con esta versión, el pasador es móvil y se sujeta por el muelle.

#### Material

- Acero de decoletaje, pavonado, vástago de presión templado

#### Más información

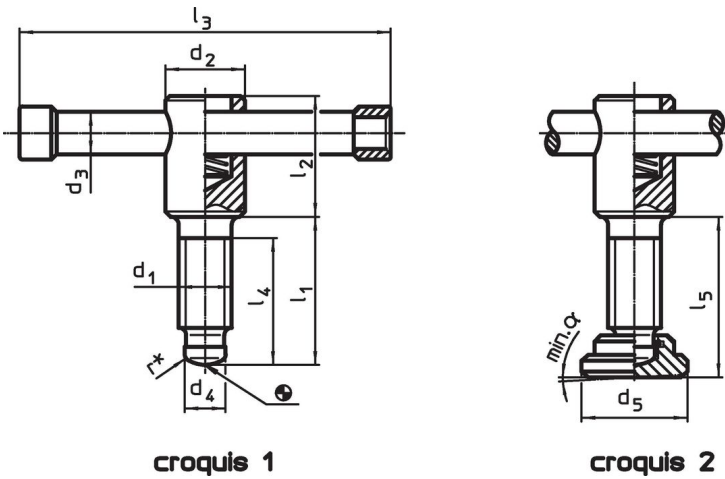
#### Referencias

Vástago de presión para patín DIN 6311 forma S, EH 22560.

#### Otros productos

- Patines, DIN 6311 y ejecución baja

#### Dibujo



croquis 1

croquis 2

\* para facilidad de montaje del DIN 6306 se ha completado con el radio r

#### Información para el pedido

Dimensiones								[g]	Referencia
d <sub>1</sub>	l <sub>1</sub>	d <sub>2</sub>	d <sub>3</sub>	d <sub>4</sub>	l <sub>2</sub>	l <sub>3</sub>	l <sub>4</sub>		
sin patín, forma D – croquis 1									
M8	40	14	6	6	25	60	32	44	24500.0008

#### Cumplimiento

##### Cumple con RoHS

Contiene plomo - cumple con las excepciones 6a / 6b / 6c.

##### Contiene sustancias SVHC > 0,1% p / p

Contiene plomo - Lista SVHC [REACH] desde 23.01.2024.

##### Contiene sustancias de la Proposición 65



El plomo puede causar cáncer y daño reproductivo debido a la exposición  
<https://www.P65Warnings.ca.gov/>

##### Libre de Materiales Conflictivos

Este producto no contiene ninguna sustancia designada como "minerales en conflicto" como tantalio, estaño, oro o tungsteno de la República Democrática del Congo o países adyacentes.