

Tornillos en Cruz • DIN 6304 con pasador fijo

24490.0121



Descripción del Producto

Con esta versión, el pasador está presionado.

Material

- Acero de decoletaje, pavonado, vástago de presión templado

Más información

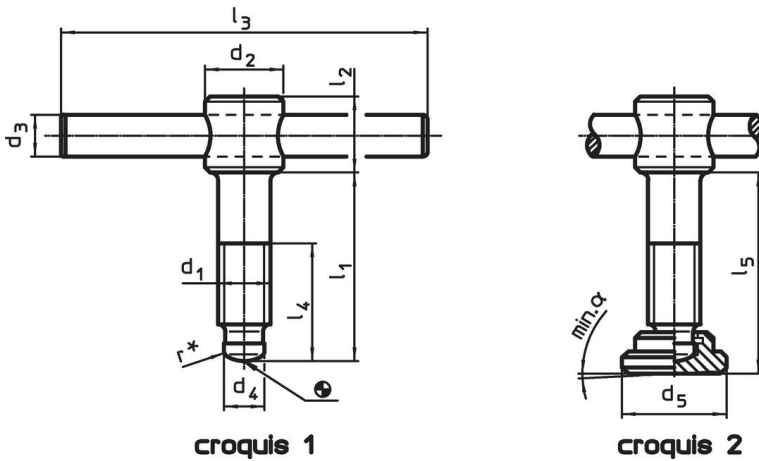
Referencias

Vástago de presión para patín DIN 6311 forma S, EH 22560.

Otros productos


- Patines, DIN 6311 y ejecución baja

Dibujo



* para facilidad de montaje del DIN 6304 se ha completado con el radio r

Información para el pedido

Dimensiones										α mín.		Referencia
d_1	l_1	d_2	d_3	d_4	d_5	l_2	l_3	l_4	l_5			
[mm]												
con patín, forma F – croquis 2												
M20	90	30	16	15,5	40	28	140	70	95,5	4°	603	24490.0121

Cumplimiento

Cumple con RoHS

Contiene plomo - cumple con las excepciones 6a / 6b / 6c.

Contiene sustancias SVHC > 0,1% p / p

Contiene plomo - Lista SVHC [REACH] desde 23.01.2024.

Contiene sustancias de la Proposición 65



El plomo puede causar cáncer y daño reproductivo debido a la exposición
<https://www.P65Warnings.ca.gov/>

Libre de Materiales Conflictivos

Este producto no contiene ninguna sustancia designada como "minerales en conflicto" como tantalio, estaño, oro o tungsteno de la República Democrática del Congo o países adyacentes.