

## Tornillos en Cruz · DIN 6304 con pasador fijo

24490.0007



### Descripción del Producto

Con esta versión, el pasador está presionado.

### Material

- Acero de decoletaje, pavonado, vástago de presión templado

### Más información

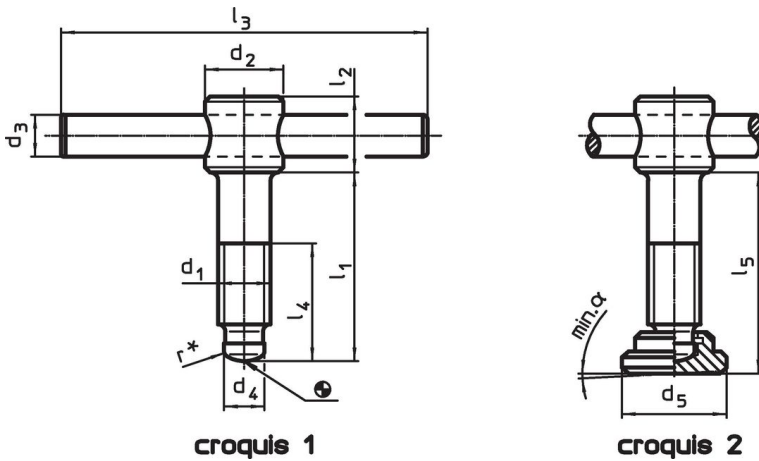
### Referencias

Vástago de presión para patín DIN 6311 forma S, EH 22560.

### Otros productos

- Patines, DIN 6311 y ejecución baja

### Dibujo



\* para facilidad de montaje del DIN 6304 se ha completado con el radio r

### Información para el pedido

Dimensiones								[g]	Referencia
d <sub>1</sub>	l <sub>1</sub>	d <sub>2</sub>	d <sub>3</sub>	d <sub>4</sub>	l <sub>2</sub>	l <sub>3</sub>	l <sub>4</sub>		
sin patín, forma E – croquis 1									
M6	50	12	5	4,5	10	50	40	23	24490.0007

## Cumplimiento

### Cumple con RoHS

Contiene plomo - cumple con las excepciones 6a / 6b / 6c.

### Contiene sustancias SVHC > 0,1% p / p

Contiene plomo - Lista SVHC [REACH] desde 23.01.2024.

### Contiene sustancias de la Proposición 65



El plomo puede causar cáncer y daño reproductivo debido a la exposición  
<https://www.P65Warnings.ca.gov/>

### Libre de Materiales Conflictivos

Este producto no contiene ninguna sustancia designada como "minerales en conflicto" como tantalio, estaño, oro o tungsteno de la República Democrática del Congo o países adyacentes.