

## Tuercas Moleteadas · DIN 6303

24480.0310



### Descripción del Producto

#### Material

- Acero inoxidable 1.4305

#### Montaje

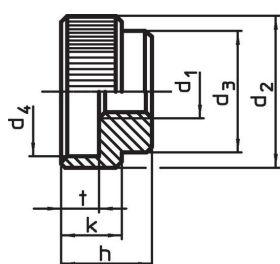
Forma B: después de realizar el taladro pasante el vástago está en el rango de tolerancias H7.

#### Más información

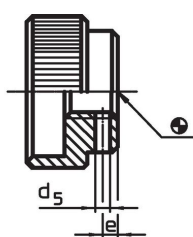
#### Notas

El paso de rosca y profundidad del moleteado pueden diferir de la norma DIN.

### Dibujo



croquis 1

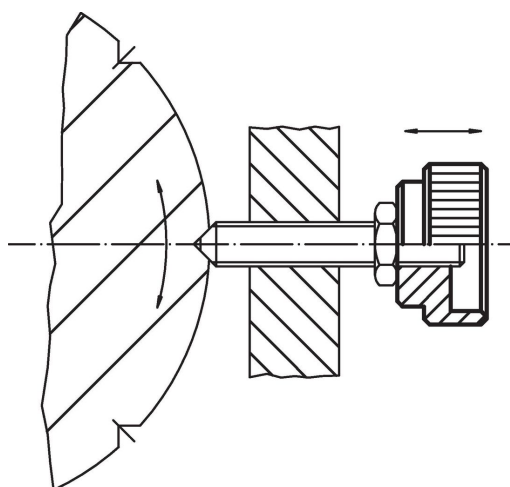


croquis 2

### Información para el pedido

d <sub>1</sub>	d <sub>2</sub>	d <sub>3</sub>	d <sub>4</sub>	Dimensiones d <sub>5</sub> Pretaladrado [mm]	e	h	k	t	Pasador apropiado DIN 7	 [g]	Referencia
con agujero para pasador, forma B – croquis 2, Acero inoxidable											
M10	36	28	30	2,9	4	20	14	8	3,0 m6 x 28	86	24480.0310

### Ejemplo de aplicación



## Cumplimiento

### Cumple con RoHS

Cumple con la Directiva 2011/65/UE y la Directiva 2015/863.

### No contiene sustancias SVHC

Ninguna sustancia SVHC con más del 0,1% p/p contenida - Lista SVHC [REACH] desde 23.01.2024.

### No contiene sustancias de la Proposición 65

No se incluyen sustancias de la Propuesta 65.

<https://www.P65Warnings.ca.gov/>

### Libre de Materiales Conflictivos

Este producto no contiene ninguna sustancia designada como "minerales en conflicto" como tantalio, estaño, oro o tungsteno de la República Democrática del Congo o países adyacentes.