

Tuercas Moleteadas · DIN 6303

24480.0206



Descripción del Producto

Material

- Acero inoxidable 1.4305

Montaje

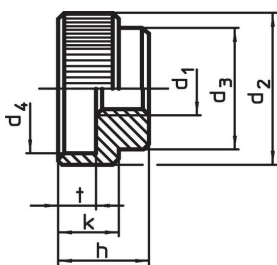
Forma B: después de realizar el taladro pasante el vástago está en el rango de tolerancias H7.

Más información

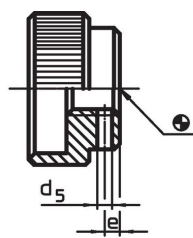
Notas

El paso de rosca y profundidad del moleteado pueden diferir de la norma DIN.

Dibujo



croquis 1

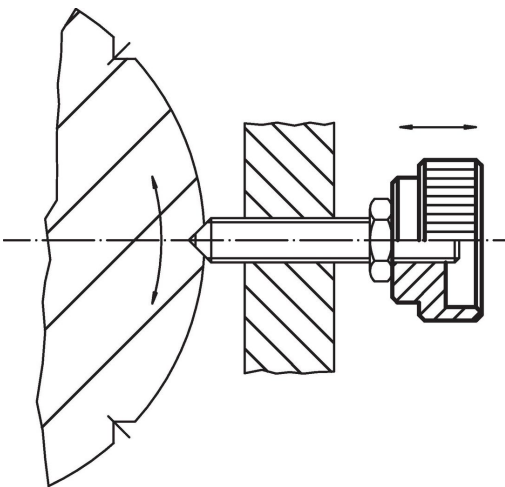


croquis 2

Información para el pedido

d ₁	d ₂	d ₃	Dimensiones				[g]	Referencia
			d ₄	h	k	t		
sin agujero para pasador, forma A – croquis 1, Acero inoxidable								
M6	24	16	18	14	10	6	27	24480.0206

Ejemplo de aplicación



Cumplimiento

Cumple con RoHS

Cumple con la Directiva 2011/65/UE y la Directiva 2015/863.

No contiene sustancias SVHC

Ninguna sustancia SVHC con más del 0,1% p/p contenida - Lista SVHC [REACH] desde 23.01.2024.

No contiene sustancias de la Proposición 65

No se incluyen sustancias de la Propuesta 65.

<https://www.P65Warnings.ca.gov/>

Libre de Materiales Conflictivos

Este producto no contiene ninguna sustancia designada como "minerales en conflicto" como tantalio, estaño, oro o tungsteno de la República Democrática del Congo o países adyacentes.