

Tuercas Moleteadas · DIN 6303

24480.0106



Descripción del Producto

Material

- Acero de decoletaje, pavonado

Montaje

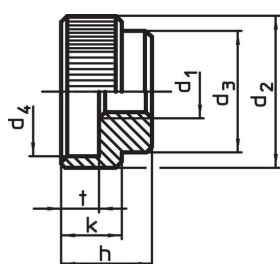
Forma B: después de realizar el taladro pasante el vástago está en el rango de tolerancias H7.

Más información

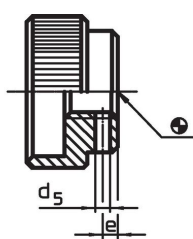
Notas

El paso de rosca y profundidad del moleteado pueden diferir de la norma DIN.

Dibujo




croquis 1

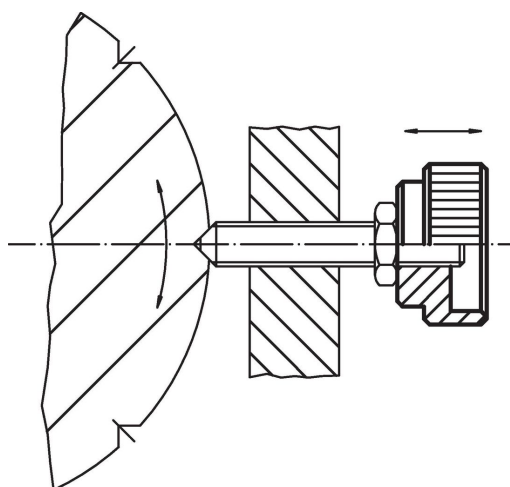


croquis 2

Información para el pedido

d ₁	d ₂	d ₃	d ₄	Dimensiones d ₅ Pretaladrado [mm]	e	h	k	t	Pasador apropiado DIN 7	 [g]	Referencia
con agujero para pasador, forma B – croquis 2, Acero de decoletaje											
M6	24	16	18	1,4	2,5	14	10	6	1,5 m6 x 16	25	24480.0106

Ejemplo de aplicación



Cumplimiento

Cumple con RoHS

Contiene plomo - cumple con las excepciones 6a / 6b / 6c.

Contiene sustancias SVHC > 0,1% p / p

Contiene plomo - Lista SVHC [REACH] desde 23.01.2024.

Contiene sustancias de la Proposición 65



El plomo puede causar cáncer y daño reproductivo debido a la exposición
<https://www.P65Warnings.ca.gov/>

Libre de Materiales Conflictivos

Este producto no contiene ninguna sustancia designada como "minerales en conflicto" como tantalio, estaño, oro o tungsteno de la República Democrática del Congo o países adyacentes.