

Tuercas Moleteadas · DIN 6303

24480.0005



Descripción del Producto

Material

- Acero de decoletaje, pavonado

Montaje

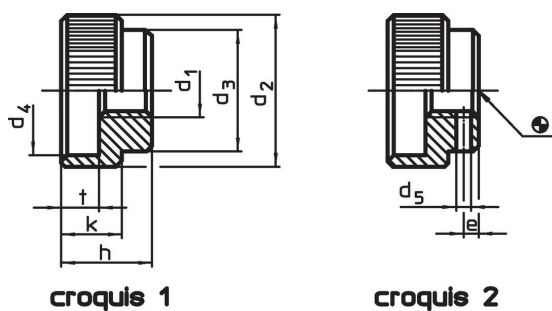
Forma B: después de realizar el taladro pasante el vástago está en el rango de tolerancias H7.

Más información

Notas

El paso de rosca y profundidad del moleteado pueden diferir de la norma DIN.

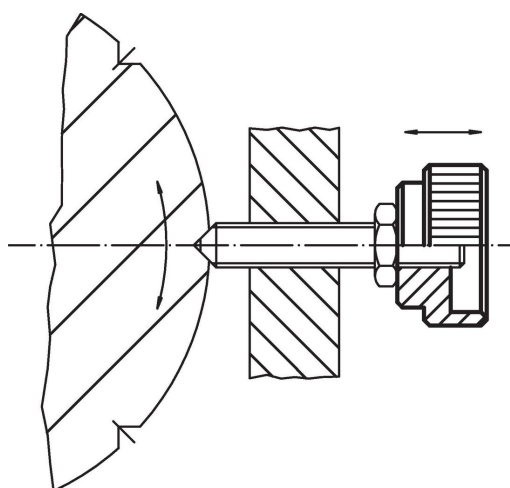
Dibujo



Información para el pedido

Dimensiones							[g]	Referencia
d ₁	d ₂	d ₃	d ₄	h	k	t		
sin agujero para pasador, forma A – croquis 1, Acero de decoletaje								
M5	20	14	15	12	8	5	16	24480.0005

Ejemplo de aplicación



Cumplimiento

Cumple con RoHS

Contiene plomo - cumple con las excepciones 6a / 6b / 6c.

Contiene sustancias SVHC > 0,1% p / p

Contiene plomo - Lista SVHC [REACH] desde 23.01.2024.

Contiene sustancias de la Proposición 65



El plomo puede causar cáncer y daño reproductivo debido a la exposición
<https://www.P65Warnings.ca.gov/>

Libre de Materiales Conflictivos

Este producto no contiene ninguna sustancia designada como "minerales en conflicto" como tantalio, estaño, oro o tungsteno de la República Democrática del Congo o países adyacentes.