

Tuercas de Sujeción • soldada, bilateral

24470.0816



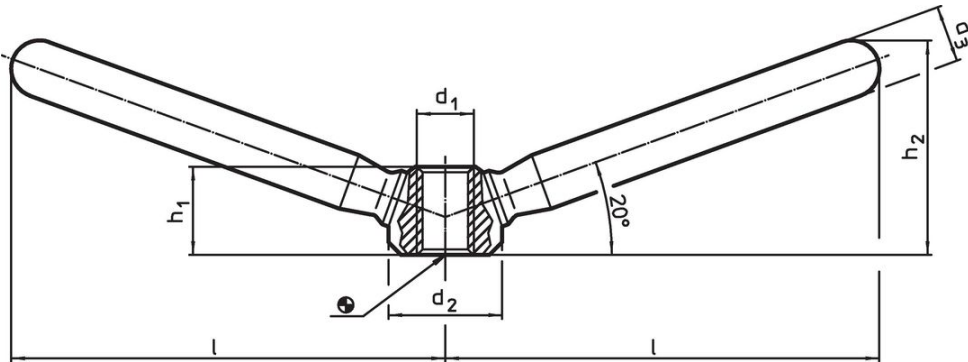
Descripción del Producto

Permite la utilización con las dos manos.

Material

- Acero inoxidable 1.4301, mate

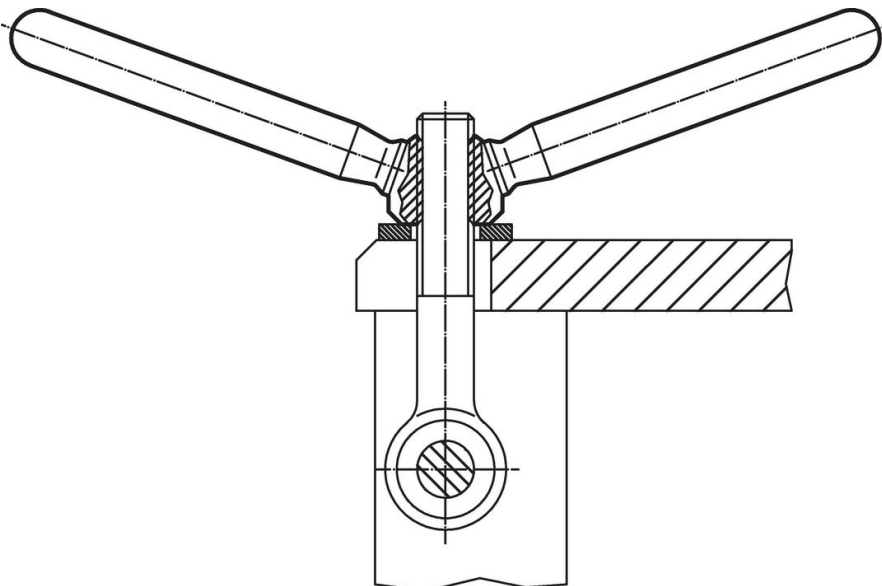
Dibujo



Información para el pedido

l	d ₁	Dimensiones			h ₁	h ₂	[g]	Referencia
		d ₂	d ₃	[mm]				
Acero inoxidable								
118	M20	40	20	31	62	716	24470.0816	

Ejemplo de aplicación



Cumplimiento

Cumple con RoHS

Cumple con la Directiva 2011/65/UE y la Directiva 2015/863.

No contiene sustancias SVHC

Ninguna sustancia SVHC con más del 0,1% p/p contenida - Lista SVHC [REACH] desde 23.01.2024.

No contiene sustancias de la Proposición 65

No se incluyen sustancias de la Propuesta 65.

<https://www.P65Warnings.ca.gov/>

Libre de Materiales Conflictivos

Este producto no contiene ninguna sustancia designada como "minerales en conflicto" como tantalio, estaño, oro o tungsteno de la República Democrática del Congo o países adyacentes.