

## Tuercas de Sujeción • soldada, bilateral

24470.0812



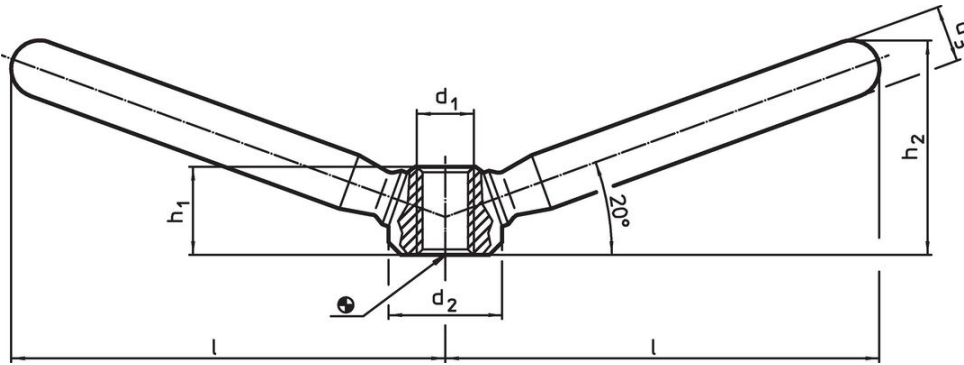
### Descripción del Producto

Permite la utilización con las dos manos.

### Material

- Acero inoxidable 1.4301, mate

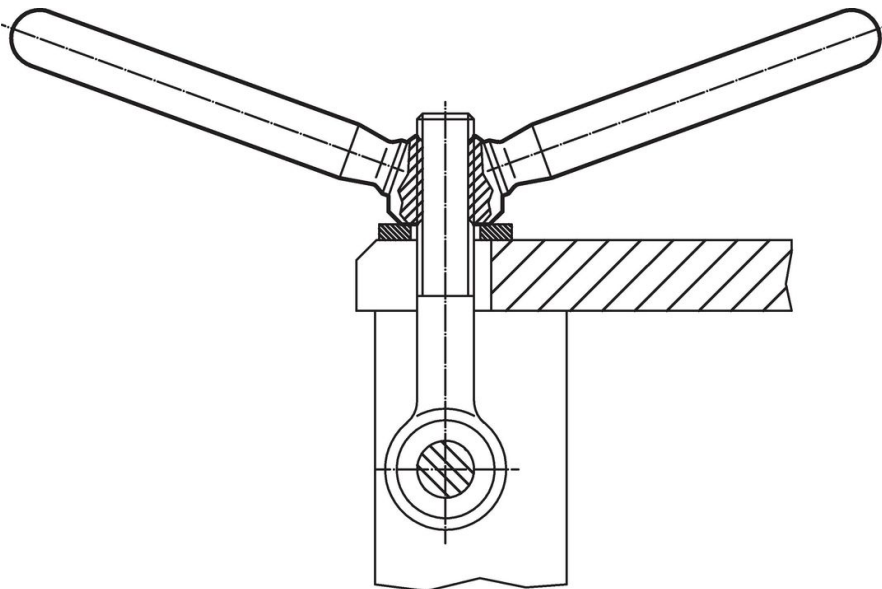
### Dibujo



### Información para el pedido

l	d <sub>1</sub>	Dimensiones			h <sub>1</sub>	h <sub>2</sub>	[g]	Referencia
		d <sub>2</sub>	d <sub>3</sub>	[mm]				
94,5	M16	32	18	25	52	432	24470.0812	

### Ejemplo de aplicación



## Cumplimiento

### Cumple con RoHS

Cumple con la Directiva 2011/65/UE y la Directiva 2015/863.

### No contiene sustancias SVHC

Ninguna sustancia SVHC con más del 0,1% p/p contenida - Lista SVHC [REACH] desde 23.01.2024.

### No contiene sustancias de la Proposición 65

No se incluyen sustancias de la Propuesta 65.

<https://www.P65Warnings.ca.gov/>

### Libre de Materiales Conflictivos

Este producto no contiene ninguna sustancia designada como "minerales en conflicto" como tantalio, estaño, oro o tungsteno de la República Democrática del Congo o países adyacentes.