

Tuercas de Sujeción • soldada, bilateral

24470.0710



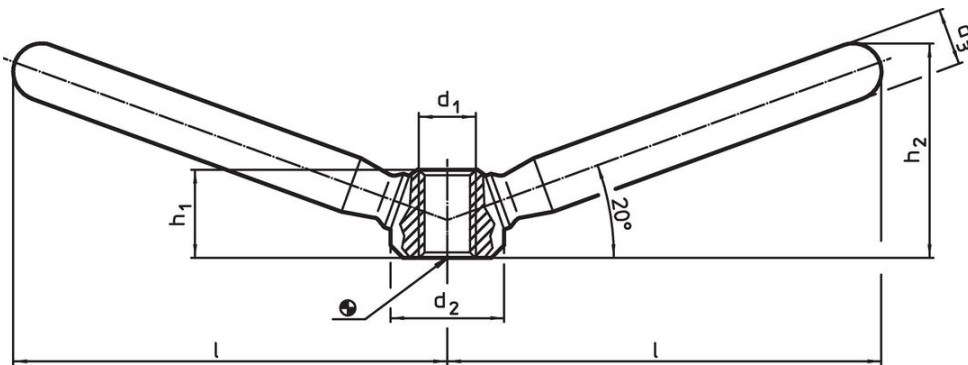
Descripción del Producto

Permite la utilización con las dos manos.

Material

- Acero, cincado por galvanización

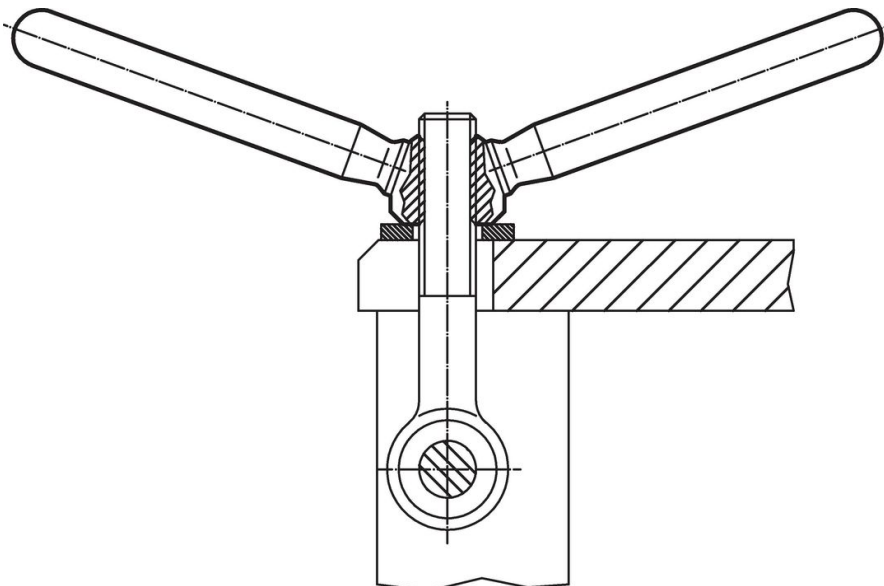
Dibujo



Información para el pedido

| l | d ₁ | Dimensiones | | | h ₁ | h ₂ | [g] | Referencia |
|------|----------------|----------------|----------------|------|----------------|----------------|------------|------------|
| | | d ₂ | d ₃ | [mm] | | | | |
| 75,5 | M12 | 25 | 14 | 19 | 40 | 210 | 24470.0710 | |

Ejemplo de aplicación



Cumplimiento

Cumple con RoHS

Contiene plomo - cumple con las excepciones 6a / 6b / 6c.

Contiene sustancias SVHC > 0,1% p / p

Contiene plomo - Lista SVHC [REACH] desde 27.06.2024.

Contiene sustancias de la Proposición 65



El plomo puede causar cáncer y daño reproductivo debido a la exposición
<https://www.P65Warnings.ca.gov/>

Libre de Materiales Conflictivos

Este producto no contiene ninguna sustancia designada como "minerales en conflicto" como tantalio, estaño, oro o tungsteno de la República Democrática del Congo o países adyacentes.