

## Tuercas de Sujeción • soldada, bilateral

24470.0706



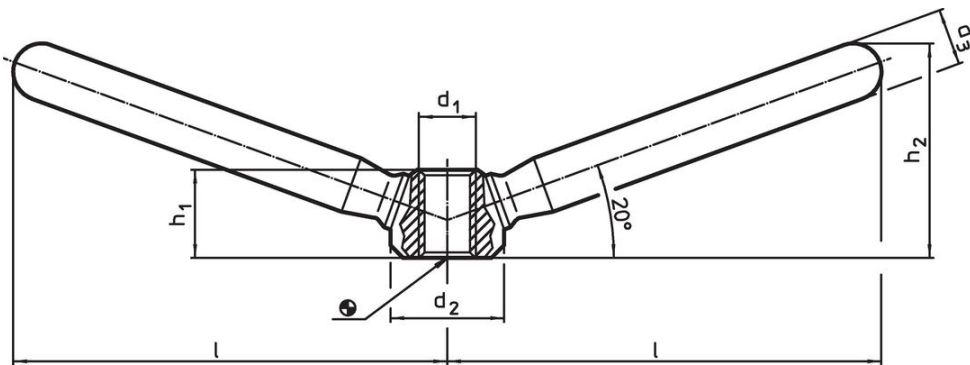
### Descripción del Producto

Permite la utilización con las dos manos.

### Material

- Acero, cincado por galvanización

### Dibujo



### Información para el pedido

l	d <sub>1</sub>	Dimensiones			h <sub>1</sub>	h <sub>2</sub>	[g]	Referencia
		d <sub>2</sub>	d <sub>3</sub>	[mm]				
Acero								
47,5	M8	16	10	12,5	26	63	24470.0706	

### Ejemplo de aplicación



## Cumplimiento

### Cumple con RoHS

Contiene plomo - cumple con las excepciones 6a / 6b / 6c.

### Contiene sustancias SVHC > 0,1% p / p

Contiene plomo - Lista SVHC [REACH] desde 23.01.2024.

### Contiene sustancias de la Proposición 65



El plomo puede causar cáncer y daño reproductivo debido a la exposición  
<https://www.P65Warnings.ca.gov/>

### Libre de Materiales Conflictivos

Este producto no contiene ninguna sustancia designada como "minerales en conflicto" como tantalio, estaño, oro o tungsteno de la República Democrática del Congo o países adyacentes.