

Tuercas de Sujeción • soldada

24470.0608



Descripción del Producto

Versión más económica con relación a la empuñadura DIN 99

Material

- Acero inoxidable 1.4301, mate

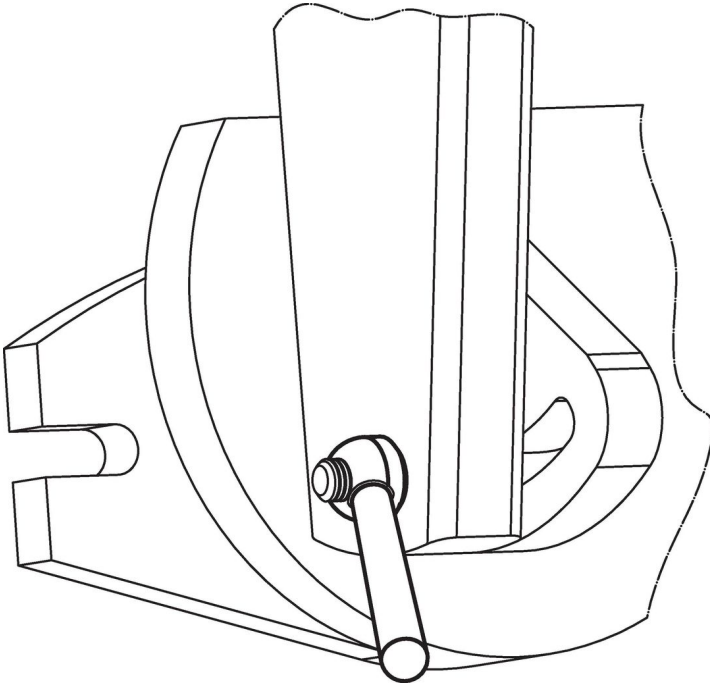
Dibujo



Información para el pedido

Dimensiones							[g]	Referencia
l_1	l_2 ~	d_1	d_2 [mm]	d_3	h_1	h_2 ~		
Acero inoxidable								
80	76	M10	20	12	15	37	83	24470.0608

Ejemplo de aplicación



Cumplimiento

Cumple con RoHS

Cumple con la Directiva 2011/65/UE y la Directiva 2015/863.

No contiene sustancias SVHC

Ninguna sustancia SVHC con más del 0,1% p/p contenida - Lista SVHC [REACH] desde 23.01.2024.

No contiene sustancias de la Proposición 65

No se incluyen sustancias de la Propuesta 65.

<https://www.P65Warnings.ca.gov/>

Libre de Materiales Conflictivos

Este producto no contiene ninguna sustancia designada como "minerales en conflicto" como tantalio, estaño, oro o tungsteno de la República Democrática del Congo o países adyacentes.