

## Tuercas de Sujeción • soldada

24470.0606



### Descripción del Producto

Versión más económica con relación a la empuñadura DIN 99

### Material

- Acero inoxidable 1.4301, mate

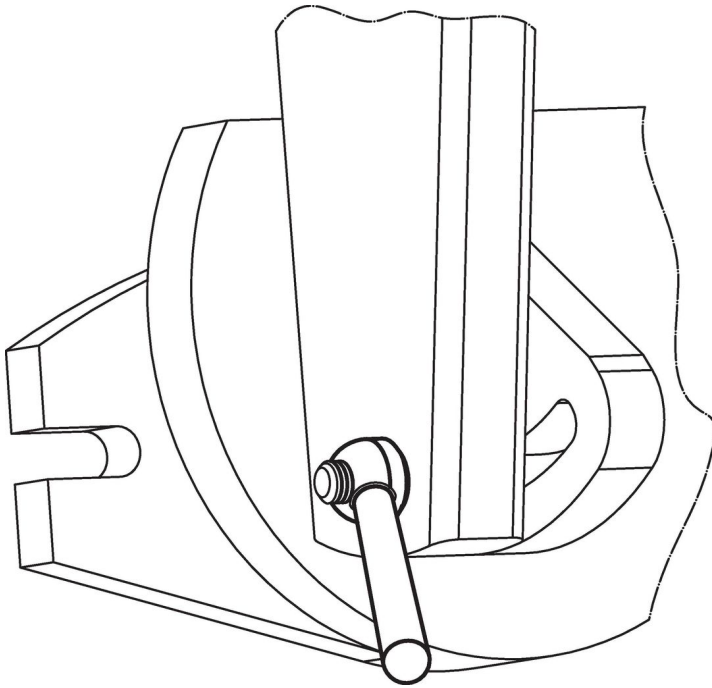
### Dibujo



### Información para el pedido

Dimensiones							[g]	Referencia
$l_1$	$l_2$ ~	$d_1$	$d_2$	$d_3$	$h_1$	$h_2$ ~		
[mm]								
Acero inoxidable								
63	60	M8	16	10	12,5	30,5	39	24470.0606

## Ejemplo de aplicación



## Cumplimiento

### Cumple con RoHS

Cumple con la Directiva 2011/65/UE y la Directiva 2015/863.

### No contiene sustancias SVHC

Ninguna sustancia SVHC con más del 0,1% p/p contenida - Lista SVHC [REACH] desde 23.01.2024.

### No contiene sustancias de la Proposición 65

No se incluyen sustancias de la Propuesta 65.

<https://www.P65Warnings.ca.gov/>

### Libre de Materiales Conflictivos

Este producto no contiene ninguna sustancia designada como "minerales en conflicto" como tantalio, estaño, oro o tungsteno de la República Democrática del Congo o países adyacentes.