

Tuercas de Sujeción • soldada

24470.0512



Descripción del Producto

Versión más económica con relación a la empuñadura DIN 99

Material

- Acero, cincado por galvanización

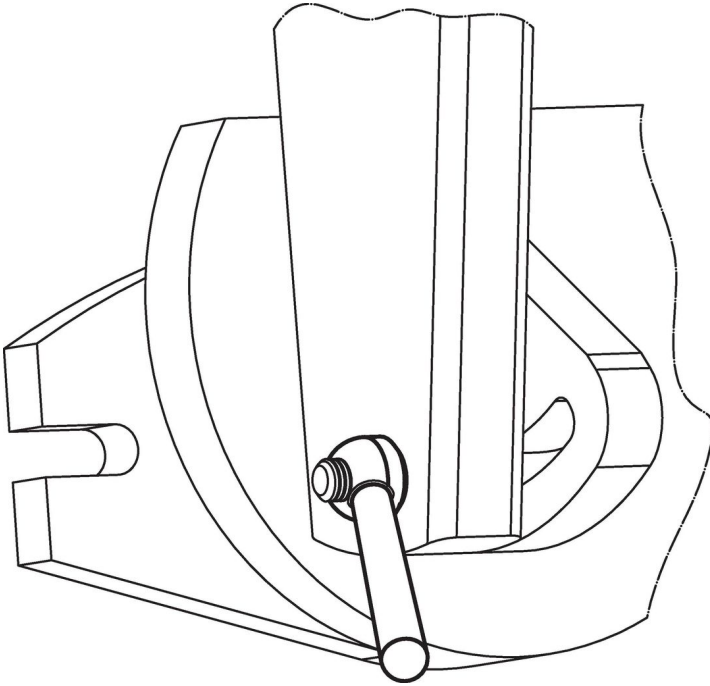
Dibujo



Información para el pedido

Dimensiones							[g]	Referencia
l_1	l_2	d_1	d_2	d_3	h_1	h_2		
[mm]								
Acero								
125	119	M16	32	18	25	58,5	313	24470.0512

Ejemplo de aplicación



Cumplimiento

Cumple con RoHS

Contiene plomo - cumple con las excepciones 6a / 6b / 6c.

Contiene sustancias SVHC > 0,1% p / p

Contiene plomo - Lista SVHC [REACH] desde 23.01.2024.

Contiene sustancias de la Proposición 65



El plomo puede causar cáncer y daño reproductivo debido a la exposición
<https://www.P65Warnings.ca.gov/>

Libre de Materiales Conflictivos

Este producto no contiene ninguna sustancia designada como "minerales en conflicto" como tantalio, estaño, oro o tungsteno de la República Democrática del Congo o países adyacentes.